

# PLATAFORMA DE PLUMA ARTICULADA

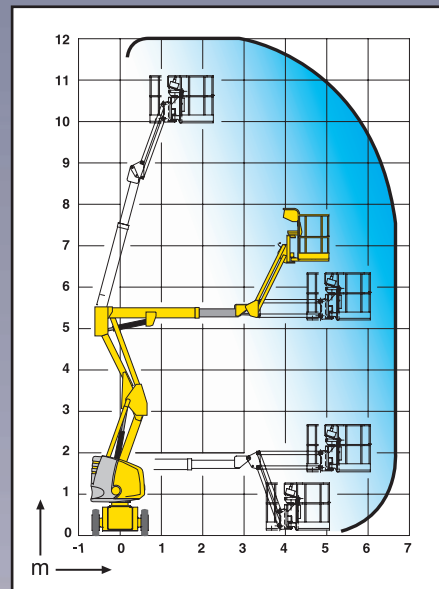
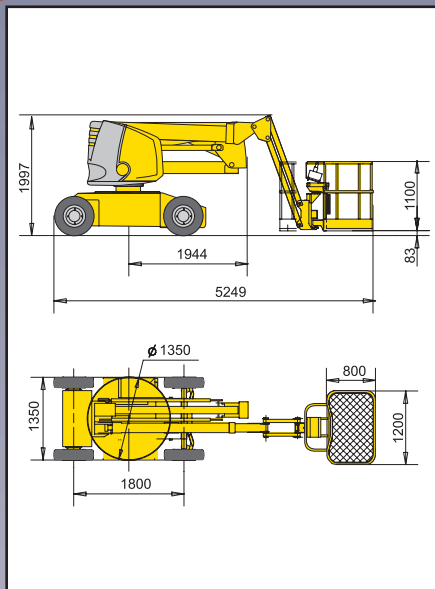
## HA 12 IP

- Pendular con movimiento vertical positivo y negativo 140° (+70°/-70°).
- Alcance hasta 6,7 m.
- Altura replegada 1,99 m.
- Ancho 1,34 m.
- Traslación eléctrica.
- Autonomía 12 horas.



## Ventajas Haulotte®

- Traslación eléctrica
- Rotación de la torreta 359° sobre el cuerpo
- Altura replegada 1,99 m permitiendo el paso por puertas estándares
- Radio de giro estrecho 2,85 m y ancho 1,34 m permitiendo una excelente maniobrabilidad en zonas de difícil acceso
- Mandos totalmente proporcionales para todos los movimientos
- Seguridad aumentada gracias al limitador de carga en plataforma
- Robusta, fiable y fácil de mantener



## EQUIPAMIENTO ESTÁNDAR

- Baterías de tracción 360 Ah
- Indicador de carga de baterías
- Cargador de batería 48 V - 50 A
- Control de mandos táctiles
- Controlador de inclinación 3°
- Ruedas macizas
- Neumáticos no marcantes
- Utilización en exterior con toda seguridad, resiste velocidades de viento hasta 45 km/h
- Posición de rueda libre
- Contador de horas
- Bulón de seguridad
- Anillas de remolque y elevación
- Bomba manual de seguridad
- Sonido de translación
- Limitador de carga en cesta
- 2 ruedas motrices delanteras y 2 ruedas directrices traseras
- Claxon

## OPCIONES Y ACCESORIOS

- Luz de flash
- Faro de trabajo
- Llenado centralizado de baterías
- Toma eléctrica (220 V) en la cesta
- Baterías impermeables
- Cargador 110 V
- Opción cesta ancha (1,4m x 0,8m)
- Toma de aire comprimido en plataforma
- Aceite biodegradable

## CARACTERÍSTICAS

|  |                                |
|--|--------------------------------|
| Altura de trabajo                          | 12,0 m                         |
| Altura plataforma                          | 10,0 m                         |
| Alcance máximo                             | 6,7 m                          |
| Punto de articulación                      | 5,25 m                         |
| Capacidad máxima                           | 230 kg                         |
| Abatimiento pendular                       | 140° (+70°/-70°)               |
| <b>A</b> Largo                             | 5,43 m                         |
| <b>B</b> Ancho                             | 1,34 m                         |
| <b>C</b> Altura replegada                  | 1,99 m                         |
| <b>D</b> Distancia entre ejes              | 1,80 m                         |
| <b>E</b> Altura al suelo                   | 14 cm                          |
| <b>F</b> x <b>G</b> Dimensiones plataforma | 1,2 m x 0,8 m                  |
| Alcance trasero                            | 0                              |
| Velocidad de translación                   | 0,7-4,4 km/h                   |
| Radio de giro exterior                     | 2,85 m                         |
| Rotación de la torreta                     | 359°                           |
| Rotación cesta hidráulica                  | 180°                           |
| Energía                                    | 48 V (6 x 8 V Baterías 360 Ah) |
| Pendiente máxima                           | 25%                            |
| Ruedas macizas                             | 7" x 12"                       |
| Depósito hidráulico                        | 30 litros                      |
| Peso total                                 | 5 910 kg                       |

