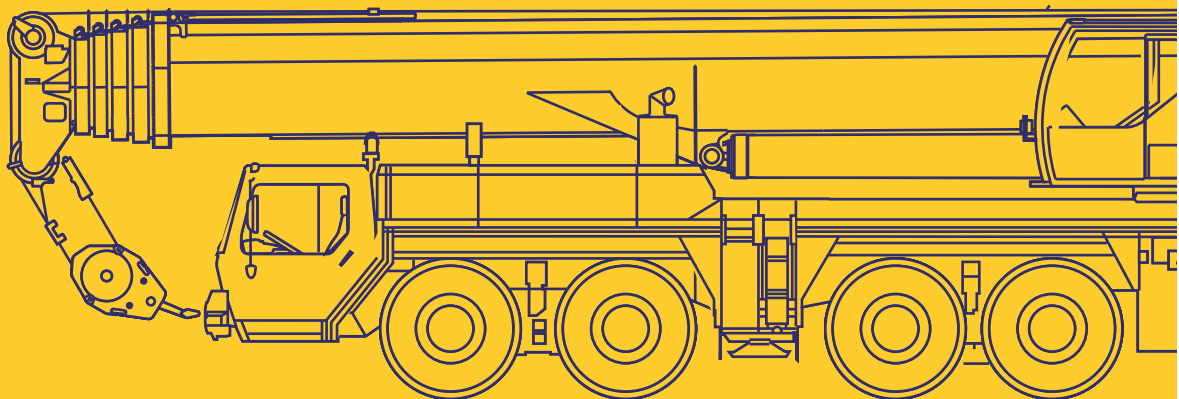




**EUROGRUAS**

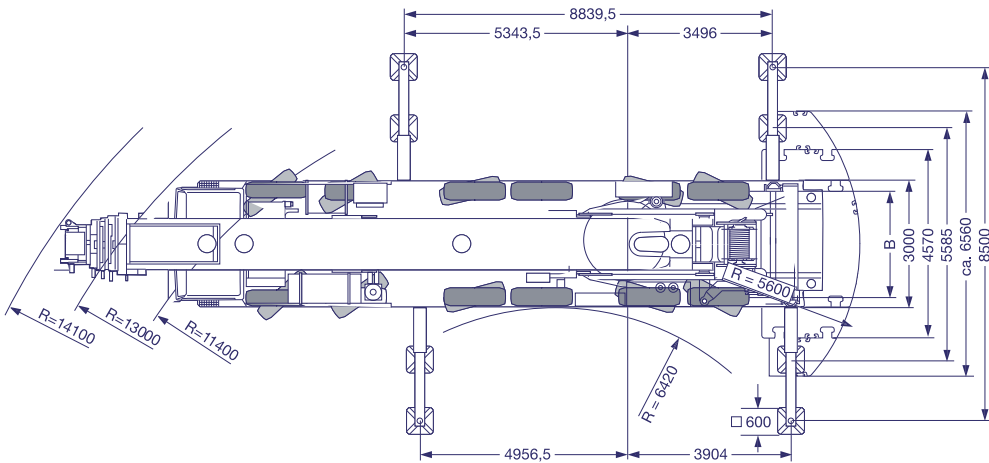
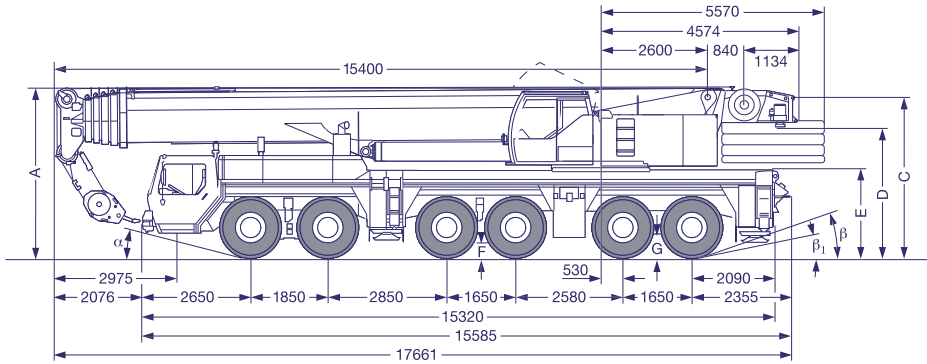
**250t**

**LIEBHERR LTM1250 -1**




# LIEBHERR LTM 250 - 1

## DIMENSIONES / DIMENSIONS

**250t**


### DIMENSIONES mm / DIMENSIONS mm

	A	A <sup>150 mm *</sup>	B	C	D	E	F	G	$\alpha$	$\beta$	$\beta_1$
14.00 R 25	3950	3800	2612	3705	2996	2015	330	400	15°	17°	11°
16.00 R 25	4000	3850	2552	3755	3046	2065	380	450	17°	19°	13°

(\*) suspensión abajo / lowered



**LIEBHERR LTM 250 - 1**

**CAPACIDADES DE CARGA CON PLUMA PRINCIPAL / LIFTING CAPACITIES WITH MAIN BOOM**

**250t**

97,5 t		15,5 m - 72 m										360°				DIN / ISO	
Radio Radius m	Pluma principal / Main Boom																
	15,5	20,7	25,9	26,8	31,1	36,3	38,1	41,5	46,7	49,4	51,9	57,1	60,7	62,3	67,5	72	
	t	t	t	t	t	t	t	t	t	t	t	t	t	t	t	t	
3	250,0*	176,0															
3,5	173,0*	173,0	135,0														
4	157,0*	157,0	135,0	117,0	51,0												
4,5	144,0*	144,0	134,0	117,0	51,0												
5	136,0*	136,0	127,0	116,0	50,0	86,0											
6	123,0*	123,0	115,0	109,0	45,0	86,0	71,0	36,0									
7	112,0*	112,0	104,0	100,0	41,0	84,0	70,0	34,0	55,0								
8	102,0*	101,0	96,0	92,0	38,0	82,0	69,0	31,5	55,0	43,0							
9	93,0*	91,0	89,0	85,0	35,5	79,0	68,0	29,4	54,0	42,5	26,0	33,5					
10	84,0*	83,0	83,0	79,0	32,5	74,0	65,0	27,3	54,0	40,5	24,7	33,5	26,2				
11	74,0*	74,0	76,0	73,0	30,5	69,0	62,0	25,6	53,0	38,5	23,5	32,5	26,2	19,4	20,7		
12	63,0*	63,0	69,0	69,0	28,8	65,0	58,0	24,1	51,0	37,0	22,4	31,5	26,2	19,4	20,7	17,0	
14			58,0	58,0	25,6	57,0	52,0	21,4	46,0	33,5	20,4	29,2	24,8	18,5	20,6	16,9	14,0
16			49,5	49,5	22,0	49,0	46,5	19,0	42,0	29,9	18,5	26,6	23,3	17,6	19,9	16,8	14,0
18			25,8	43,0	20,9	42,5	42,5	17,3	38,5	27,2	16,8	24,3	21,6	16,5	18,9	16,2	13,9
20				37,5	19,3	37,0	38,0	15,8	35,5	25,2	15,3	22,1	19,9	15,3	17,7	15,6	13,5
22				32,5	17,8	32,5	33,5	14,4	32,5	23,7	14,1	20,0	18,4	14,3	16,5	14,8	13,1
24					16,4	28,9	31,0	13,1	30,0	22,4	13,0	18,4	17,0	13,3	15,4	14,0	12,4
26						25,8	28,4	12,2	27,6	21,1	12,0	17,2	15,6	12,5	14,4	13,2	11,7
28						21,1	25,7	11,4	24,9	20,0	11,1	16,0	14,4	11,6	13,4	12,4	11,0
30							23,4	10,7	22,6	18,9	10,2	15,0	13,3	10,9	12,5	11,7	10,4
32							21,5	9,9	20,6	18,1	9,6	14,0	12,5	10,1	11,7	11,0	9,8
34								9,3	18,8	17,4	9,0	13,1	11,7	9,5	10,9	10,3	9,2
36									17,3	16,8	8,4	12,6	11,0	8,9	10,2	9,7	8,7
38									15,0	16,2	7,8	12,0	10,3	8,4	9,6	9,1	8,1
40										15,4	8,3	11,6	9,8	7,8	9,0	8,5	7,7
42										14,3	6,9	11,1	9,2	7,4	8,5	7,9	7,2
44										6,3	6,6	10,5	8,8	7,0	8,1	7,4	6,7
46											6,2	10,2	8,3	6,6	7,7	6,9	6,3
48												9,8	7,9	6,2	7,4	6,4	5,9
50													7,6	5,8	7,0	6,1	5,5
52													7,4	5,5	6,7	5,7	5,2
54													6,6	5,1	6,4	5,3	4,9
56														4,8	6,1	5,0	4,6
58																4,7	4,3
60																4,3	4,0
62																4,0	3,7
64																	3,4
66																	3,1

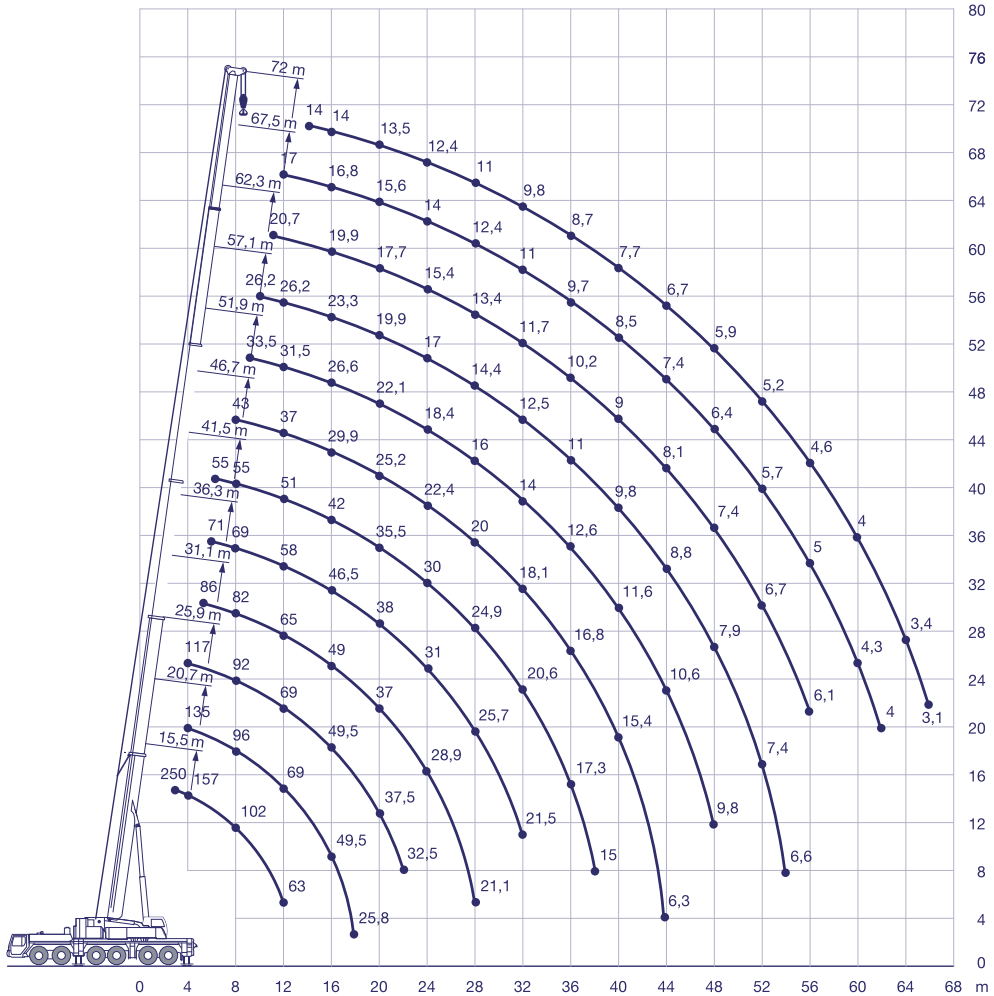
(\*) 0° Hacia atrás / 0° Over reach

# LIEBHERR LTM 250 - 1



## DIAGRAMA DE ALCANCE / WORKING RANGES

250t



# LIEBHERR LTM 250 - 1

DIAGRAMA DE ALCANCE / WORKING RANGES



250t

