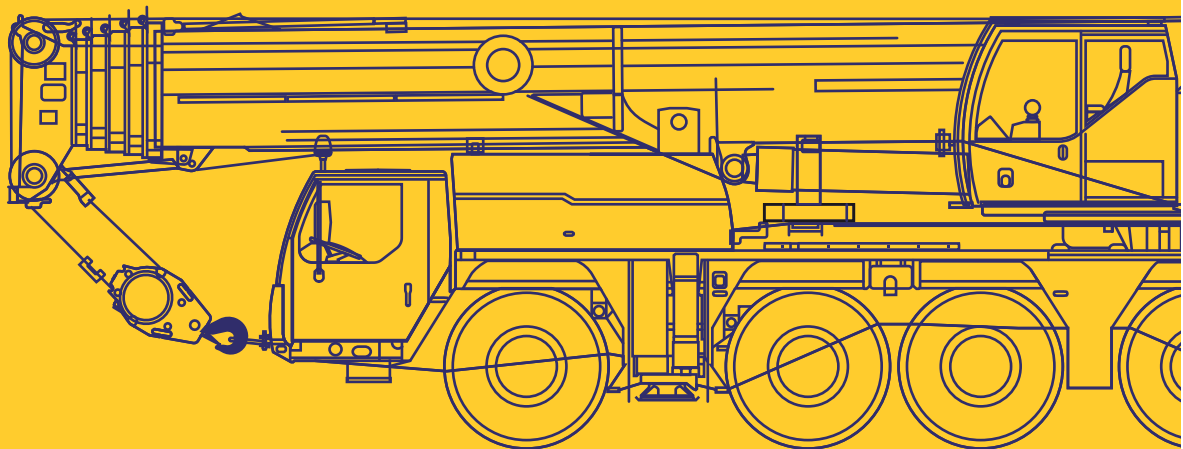




EUROGRUAS

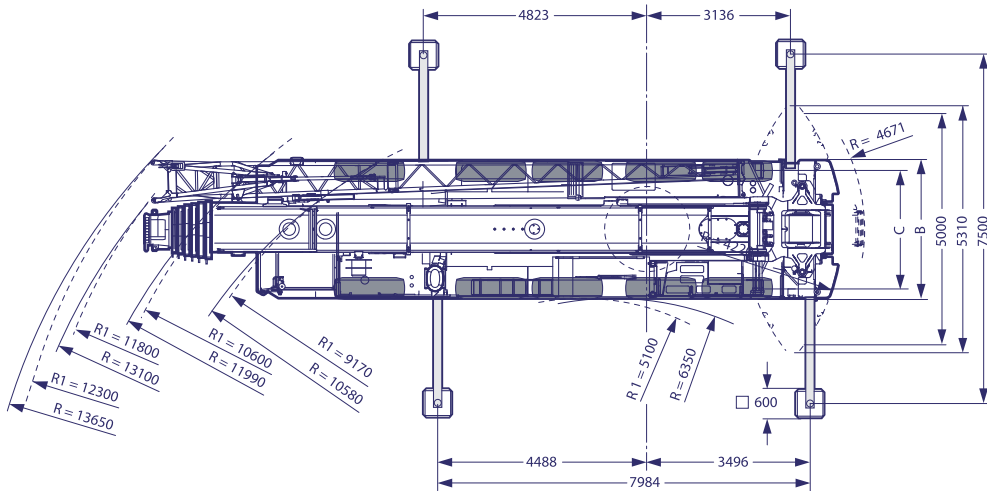
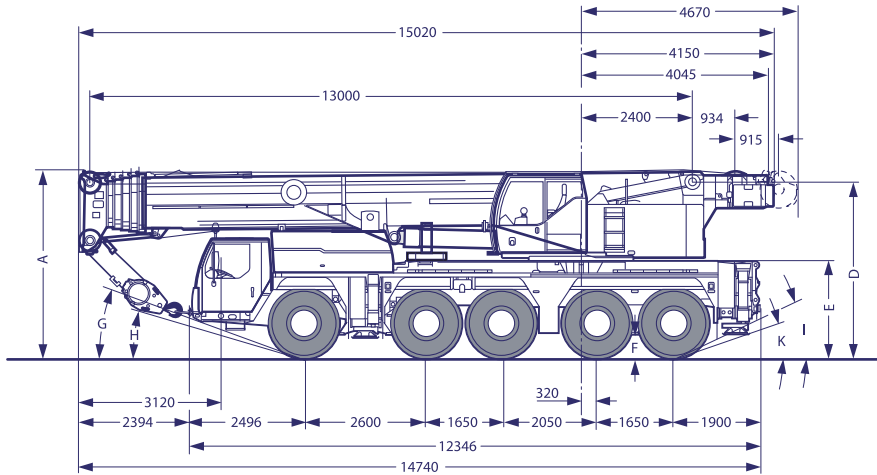
160t


LIEBHERR LTM1160-5.1



LIEBHERR LTM 1160 - 5.1

DIMENSIONES / DIMENSIONS

160t

DIMENSIONES mm. / DIMENSIONS mm.

	A	A 100 mm*	B	C	D	E	F	G	H
14.00 R 25	3950	3800	3000	2563	3702	2000	370	19°	17°
16.00 R 25	4000	3850	3000	2551	3752	2050	420	21°	19°
20.00 R 25	4000	3850	3100	2573	3752	2050	420	21°	19°

R1= Dirección en todos los ejes / All-wheel steering
 (*) suspensión abajo / lowered



LIEBHERR LTM 1160 - 5.1

CAPACIDADES DE CARGA CON PLUMA PRINCIPAL / LIFTING CAPACITIES WITH MAIN BOOM

160t

46,5 t		13 m - 62 m											360°		DIN / ISO	
Radio Radius m	Pluma principal / Main Boom															
	13	17,5	22	26,5	31	35,5	40	44,6	49,1	53,6	58,1	62				
	t	t	t	t	t	t	t	t	t	t	t	t				
3	160,0*	115,0														
3,5	115,0*	107,0	96,0													
4	104,0*	99,0	96,0	94,0	78,0											
4,5	95,0*	91,0	89,0	85,0	76,0	63,0										
5	89,0*	85,0	84,0	80,0	74,0	62,0	50,0									
6	79,0*	74,0	74,0	72,0	69,0	60,0	49,0	38,0								
7	65,0*	64,0	65,0	64,0	63,0	58,0	47,5	36,0	28,4							
8	56,0*	56,0	56,0	56,0	56,0	55,0	46,0	34,5	27,3							
9	48,0*	48,0	49,0	49,5	49,0	48,5	44,0	32,5	26,1	21,5						
10	42,5*	42,5	43,0	43,5	43,0	42,5	42,5	30,5	24,9	20,8	17,0					
10,5	40,0*	40,0	40,5	41,0	40,5	40,0	40,5	29,8	24,2	20,4	16,8	14,0				
11			38,5	38,5	38,0	39,0	38,5	28,9	23,6	19,9	16,5	13,9				
12			34,5	34,5	34,0	35,0	34,5	27,2	22,4	19,1	16,0	13,6	11,5			
14			28,1	28,2	29,0	28,7	28,2	24,4	20,1	17,5	15,0	12,8	11,0			
15			26,0	25,8	26,5	26,2	25,6	23,1	19,2	16,7	14,4	12,5	10,7			
16				24,3	24,3	23,9	23,3	21,8	18,3	15,9	13,9	12,1	10,4			
18				20,7	20,7	20,3	19,7	19,1	16,6	14,6	12,8	11,3	9,8			
19,5				18,5	18,5	18,1	17,5	17,3	15,4	13,6	12,1	10,7	9,4			
20					17,8	17,4	16,8	16,7	15,1	13,3	11,8	10,6	9,2			
22					15,5	15,1	14,6	15,1	13,8	12,2	10,9	9,9	8,7			
24					13,7	13,2	13,5	13,2	12,3	11,3	10,1	9,2	8,2			
26						11,7	12,2	11,6	11,1	10,3	9,4	8,6	7,7			
28							10,9	10,8	10,3	9,9	9,3	8,7	8,0	7,2		
30								9,7	9,1	9,4	8,6	8,0	7,5	6,7		
32									8,7	8,2	8,4	7,8	7,3	6,9		
34										7,8	7,5	7,2	6,7	6,5		
36											7,3	6,7	6,3	6,1		
38												6,0	6,0	5,8		
40													5,5	5,3		
42													5,4	5,0		
44														4,6		
46														4,3		
48																
50														3,7		
52														3,4		
54																
56														2,6		
58														2,3		

(*) Hacia atrás / over rear

LIEBHERR LTM 1160 - 5.1



DIAGRAMA DE ALCANCE / WORKING RANGES

160t

