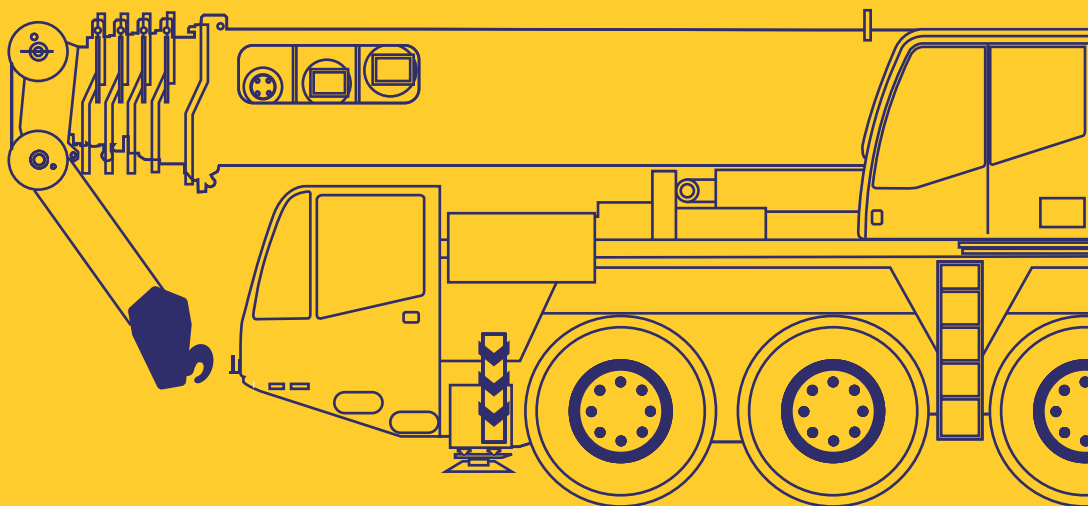




**EUROGRUAS**

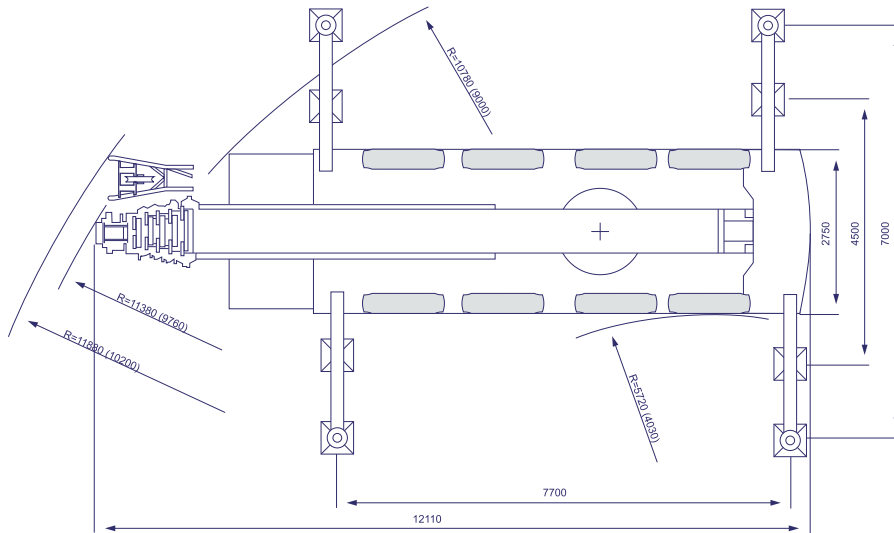
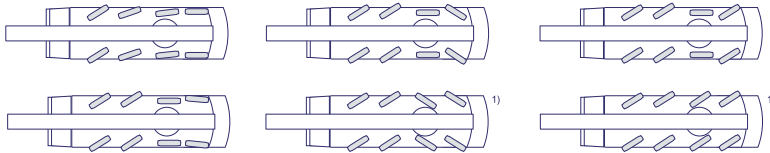
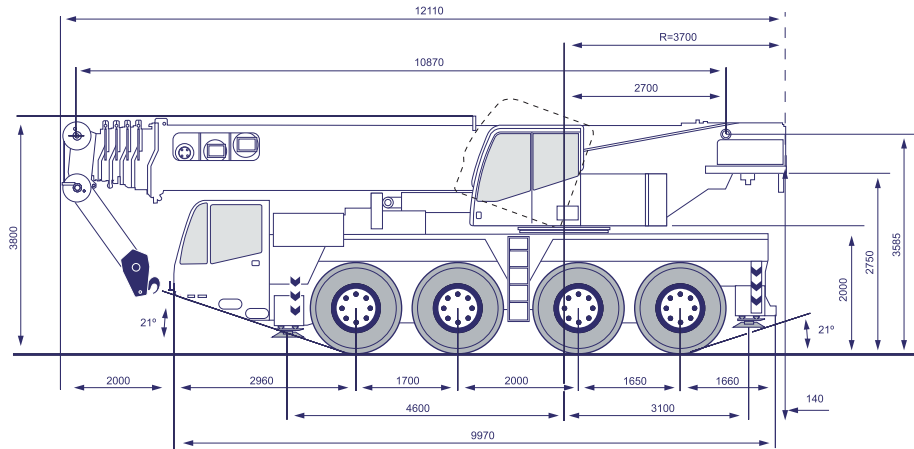
**80t**

**DEMAG AC 80-2**



# DEMAG AC 80 - 2

## DIMENSIONES / DIMENSIONS

**80t**


( ) con dirección independiente de ejes traseros / with independent rear axle steering  
 (1) Opcional / Option



**DEMAG AC 80 - 2**

**CAPACIDADES DE CARGA CON PLUMA PRINCIPAL / LIFTING CAPACITIES WITH MAIN BOOM**

**80t**

18 t		7,70 m x 7,00 m								360°		DIN / ISO	
Radio Radius m	Pluma principal / Main Boom										Radio Radius m	DIN / ISO	
	10,9	16,1	21,4	25,0	31,3	37,1	42,3	46,1	50,0	10,9		16,1	
	t	t	t	t	t	t	t	t	t	t	t	t	
3	80,0* / 70,0										3		
3,5	64,4	55,0									3,5		
4	59,3	55,0	45,0								4	12,3	12,0
4,5	54,9	52,9	43,0	32,0							4,5	11,0	10,7
5	51,0	49,6	41,0	32,0	20,0						5	9,9	9,6
6	42,0	41,7	36,5	31,0	20,0	16,0					6	8,1	7,8
7	35,0	34,8	32,0	29,0	20,0	15,5	13,0				7	6,6	6,4
8	28,3	29,6	28,0	26,0	20,0	15,0	13,0	8,8			8	5,5	5,2
9		25,6	24,8	23,5	19,5	14,5	12,9	8,8	6,5		9		4,2
10		22,1	21,0	21,0	18,5	14,0	12,7	8,8	6,5		10		3,4
12		16,1	15,8	16,8	16,1	12,7	11,8	8,8	6,5		12		2,1
14			13,8	13,3	12,8	11,3	10,9	8,5	6,5		14		
16			11,2	10,7	10,2	10,0	10,0	8,0	6,5		16		
18			9,2	8,2	8,2	8,5	8,8	7,5	6,2		18		
20				7,2	7,0	7,4	7,3	7,0	5,9		20		
22					6,4	6,3	6,4	6,3	5,5		22		
24					5,8	5,8	5,4	5,3	5,1		24		
26					5,2	5,2	4,5	4,7	4,4		26		
28						4,5	4,0	4,0	3,7		28		
30						3,9	3,7	3,4	3,1		30		
32							3,4	3,3	2,9	2,6	32		
34								2,8	2,4	2,1	34		
36								2,4	2,0	1,7	36		
38								2,1	1,7	1,4	38		
40									1,3	1,1	40		
42									1,0	0,7	42		

8 t		7,70 m x 7,00 m								360°		DIN / ISO	
Radio Radius m	Pluma principal / Main Boom										Radio Radius m	DIN / ISO	
	10,9	16,1	21,4	25,0	31,3	37,1	42,3	46,1	50,0	10,9		16,1	
	t	t	t	t	t	t	t	t	t	t	t	t	
3	80,0* / 70,0										3		
3,5	64,1	55,0									3,5		
4	59,0	55,0	45,0								4		11,4
4,5	52,9	52,6	43,0	32,0							4,5		10,2
5	46,7	46,4	41,0	32,0	20,0						5		9,1
6	37,6	37,3	34,9	31,0	20,0	16,0					6		7,4
7	31,3	31,0	27,4	25,7	20,0	15,5	13,0				7		6,0
8	24,2	23,7	22,3	21,0	20,0	15,0	13,0	8,8			8		4,8
9		18,9	18,0	19,0	18,1	14,5	12,9	8,8	6,5		9		3,9
10		15,5	17,3	16,8	15,5	14,0	12,7	8,8	6,5		10		3,1
12		11,0	12,7	12,1	11,5	11,5	11,1	8,8	6,5		12		1,9
14			9,6	9,0	9,3	9,3	9,0	8,5	6,5		14		
16			7,5	7,0	8,1	8,1	7,4	7,1	6,5		16		
18			6,0	5,4	6,5	6,5	5,9	6,1	5,6		18		
20				4,2	5,4	5,3	5,1	4,8	4,5		20		
22					4,4	4,4	4,3	3,9	3,6		22		
24					3,6	3,6	3,5	3,1	2,8		24		
26					3,0	2,9	2,9	2,4	2,1		26		
28						2,4	2,3	1,9	1,6		28		
30						1,9	1,9	1,4	1,2		30		
32						1,6	1,5	1,1	0,8		32		
34							1,2	0,7			34		
36							0,9				36		
38							0,6				38		

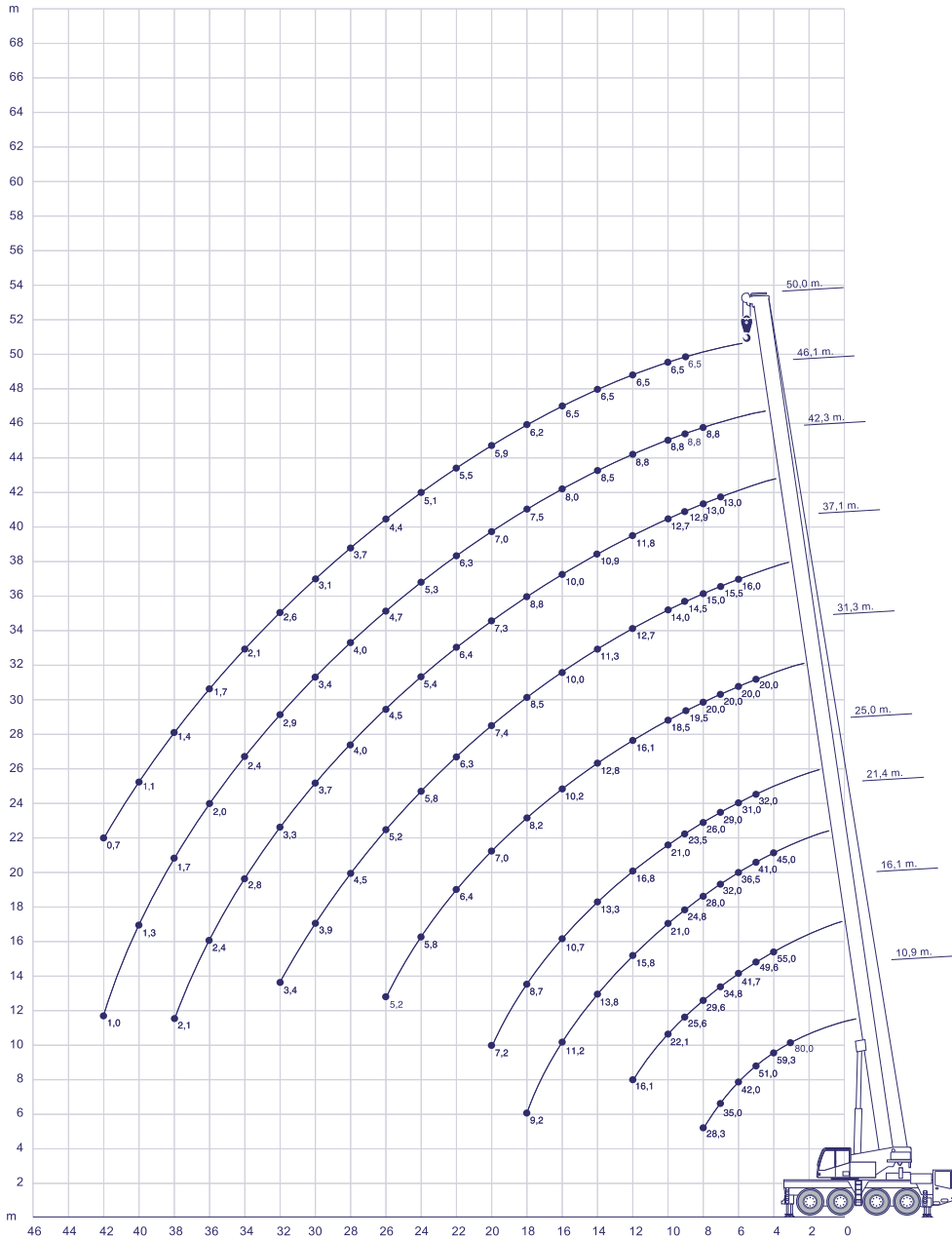
(\*) hacia atrás / over rear

# DEMAG AC 80 - 2



## DIAGRAMA DE ALCANCE / WORKING RANGES

80t



# DEMAG AC 80 - 2

## DIAGRAMA DE ALCANCE / WORKING RANGES

**80t**
