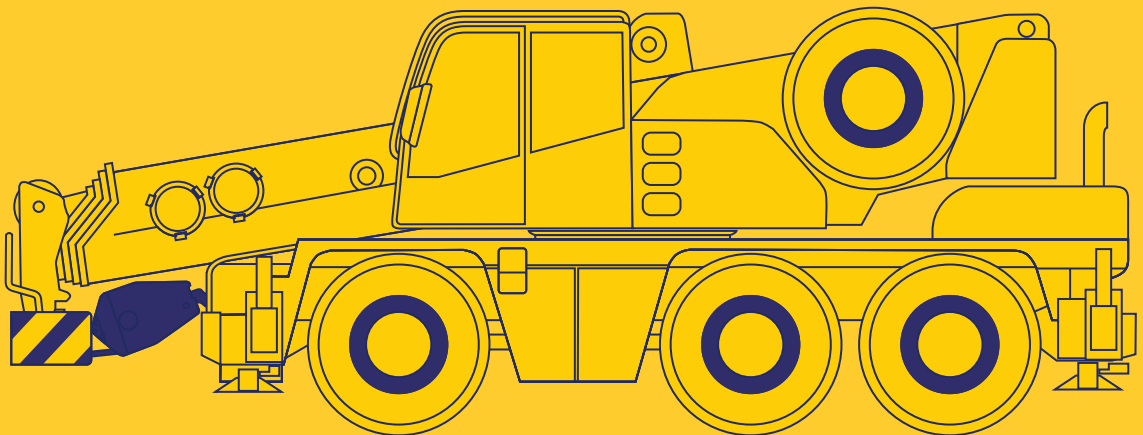




EUROGRUAS

40t

DEMAG AC 40 City

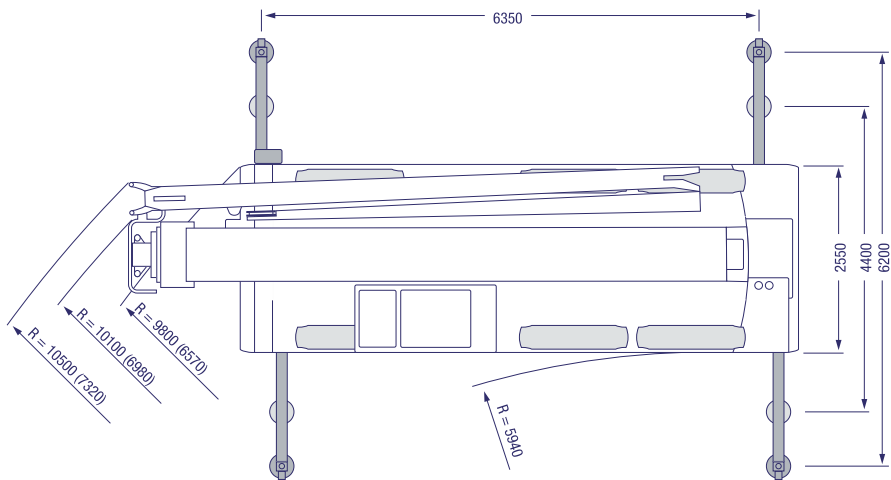
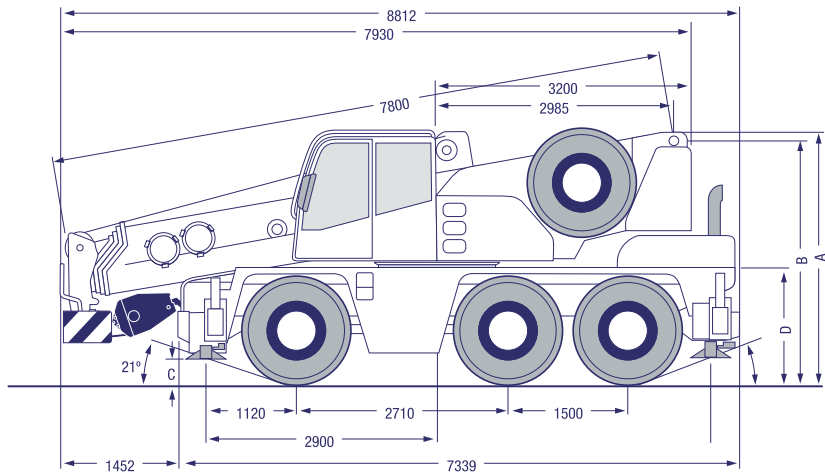


DEMAG AC 40 City




DIMENSIONES / DIMENSIONS

40t



DIMENSIONES / DIMENSIONS

	Altura Level	A	B	C	D
14.00	carretera / road	3195	3085	340	1490
14.00	rebajada / lowered	3115	3005	260	1410
445 / 65	carretera / road	3095	2985	240	1390
445 / 65	rebajada / lowered	2995	2885	140	1290



DEMAG AC 40 City

CAPACIDADES DE CARGA CON PLUMA PRINCIPAL / LIFTING CAPACITIES WITH MAIN BOOM

40t

6,35 m x 6,2 m								360°				DIN / ISO			
Radio Radius m	Pluma principal / Main Boom							Radio Radius m	Pluma principal / Main Boom						
	7,8	10,7	13,6	19,5	25,3	28,4	31,2		7,8*	10,7*	13,6*				
	t	t	t	t	t	t	t		t	t	t				
3	40,0*	21,5	25,0	21,0				3	14,5	14,0	15,1				
3,5		34,3	25,0	21,0				3,5	12,9	12,4	13,4				
4		32,4	25,0	21,0	16,0			4	11,5	11,1	12,1				
4,5		30,5	25,0	20,7	16,0			4,5	10,4	10,0	11,0				
5		28,3	24,0	19,7	16,0			5		9,0	10,0				
6			20,3	17,9	16,0	14,0		6		7,5	8,4				
7			17,0	16,0	15,3	13,2	11,1	7		6,1	7,2				
8				15,4	14,0	12,2	10,8	8			5,9				
9				12,6	12,3	11,2	10,1	9			4,8				
10				10,5	10,3	10,3	9,4	10			4,1				
12					8,1	7,6	7,6	12							
14					6,3	5,9	6,0	14							
16					5,1	5,0	4,9	16							
18						4,3	4,0	18							
20						3,5	3,4	20							
22						3,0	2,8	22							
24							2,3	24							
26								26							
28															
30															
Carga Charges ⁽¹⁾	20,0	14,0	8,8	4,5	2,5	1,8	1,1	Carga Charges ⁽¹⁾	8,0	4,0	3,0				

6,35 m x 2,34 m					360°				DIN / ISO			
Radio Radius m	Pluma principal / Main Boom				Radio Radius m	Pluma principal / Main Boom						
	7,8	10,7	13,6	19,5		7,8*	10,7*	13,6*				
	t	t	t	t		t	t	t				
4	11,8	11,2	12,6	12,9	4							
4,5	9,8	9,2	10,5	10,8	4,5	5,9	5,4	6,6				
5		7,7	8,9	9,2	5		4,7	5,8				
6		5,7	6,7	7,0	6		3,6	4,7				
7		4,3	5,3	5,5	7		2,8	3,8				
8			4,3	4,5	8			3,1				
9			3,6	3,8	9			2,6				
10			3,0	3,2	10			2,2				
12				2,3	12							
14				1,7	14							
16				1,3	16							
Carga Charges ⁽¹⁾	8,0	2,8	2,1	--	Carga Charges ⁽¹⁾	4,8	1,9	1,3				

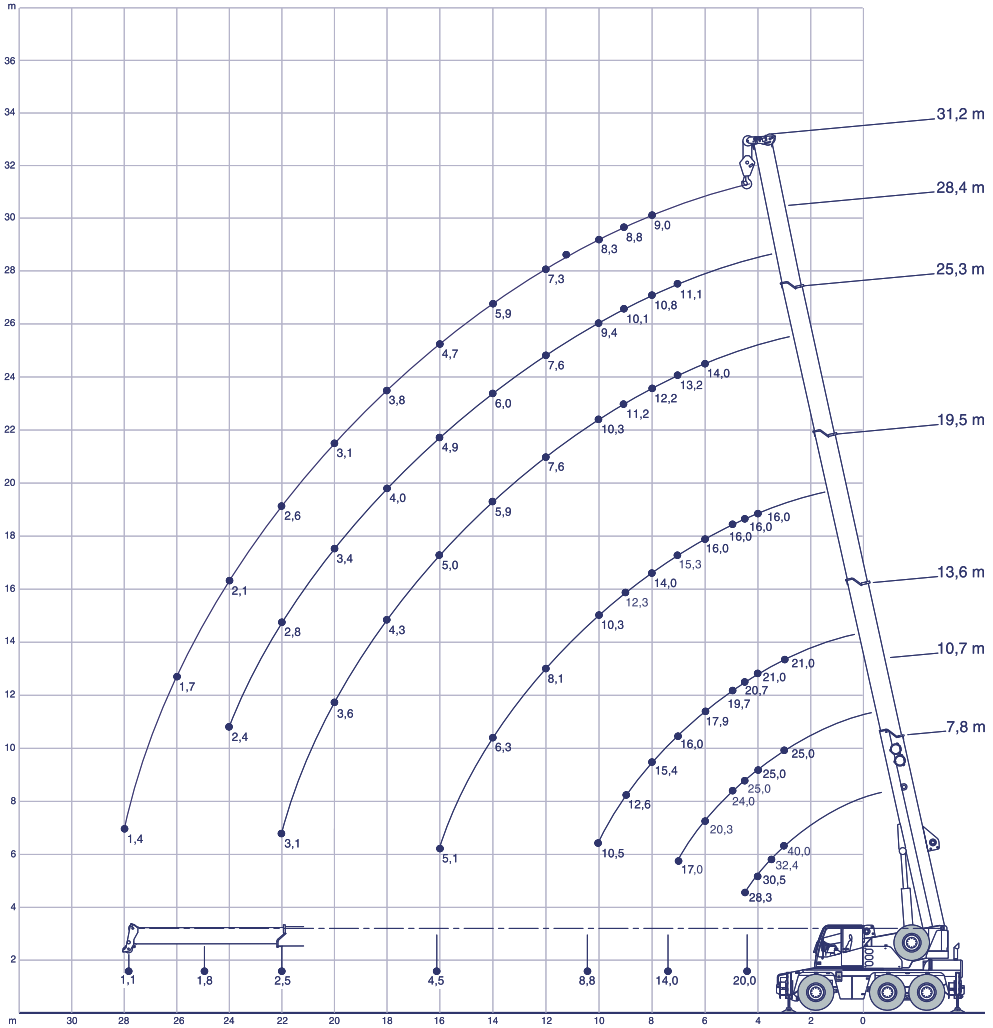
(*) 0° hacia atrás - 180° hacia delante / 0° over rear - 180° overfront
 (**) only stationary
 (1) horizontal / with horizontal boom

DEMAG AC 40 City



DIAGRAMA DE ALCANCE / WORKING RANGES

40t

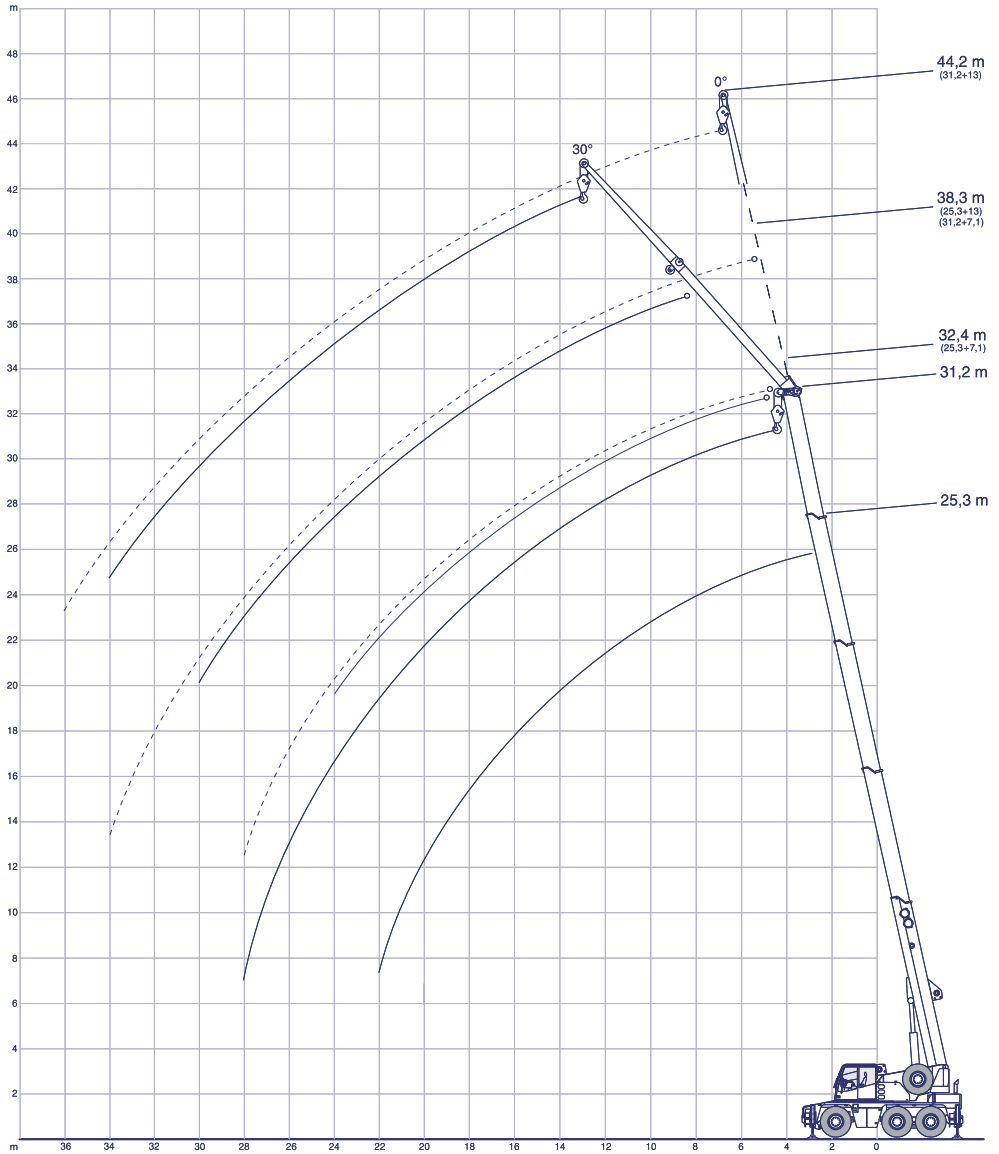


DEMAG AC 40 City

DIAGRAMA DE ALCANCE / WORKING RANGES



40t



DEMAG AC 40 City



DIAGRAMA DE ALCANCE / WORKING RANGES

40t

