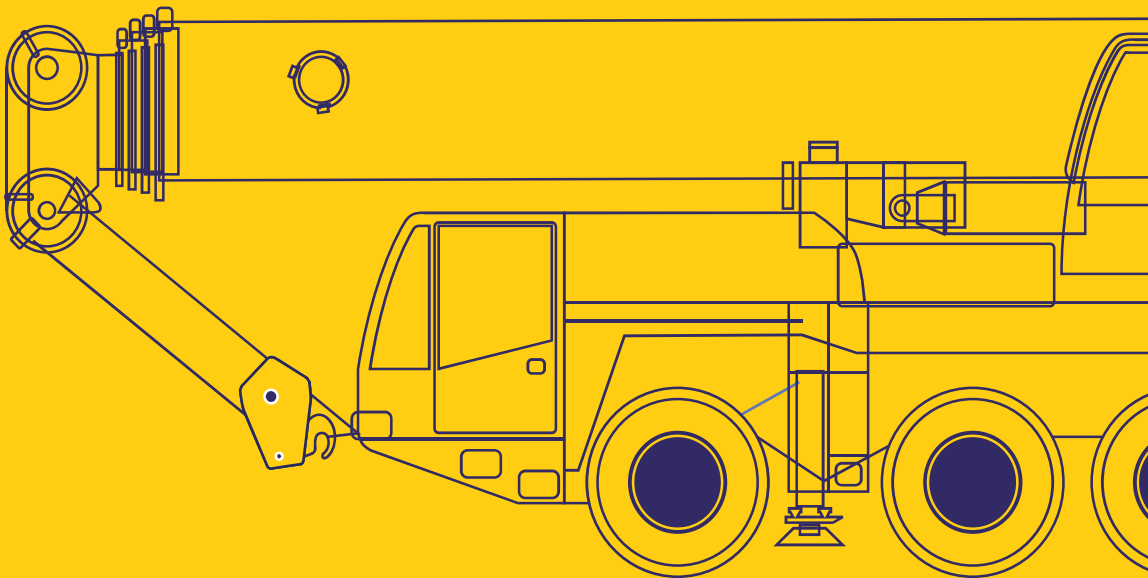





**EUROGRUAS**


# TEREX DEMAG AC 100





**CAPACIDADES DE CARGA CON PLUMA PRINCIPAL / LIFTING CAPACITIES WITH MAIN BOOM**

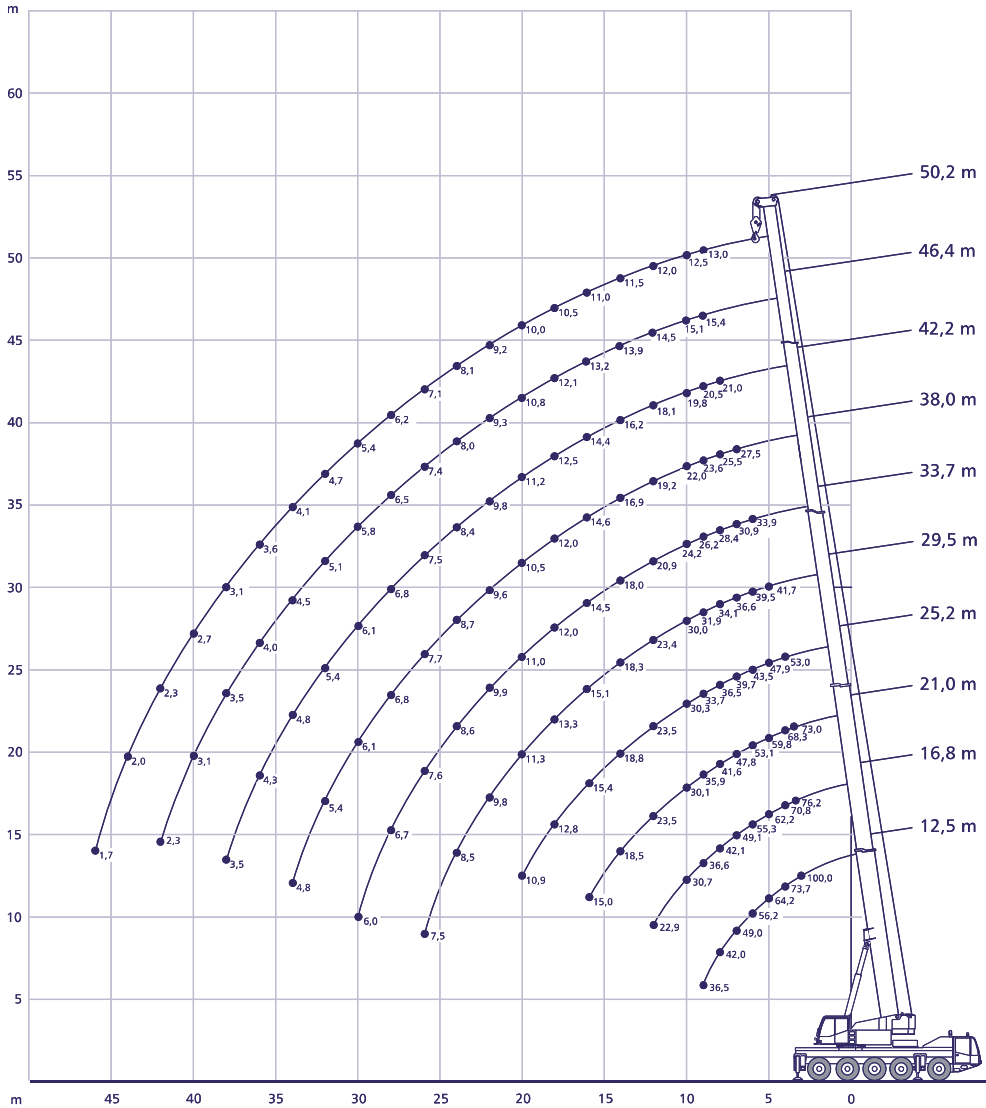
25 t				7,1 x 7 m		360°		DIN / ISO		
Radio Radius m	Pluma principal / Main Boom									
	12,5	16,8	21	25,2	29,5	33,7	38	42,2	46,4	50,2
	t	t	t	t	t	t	t	t	t	t
3	100,0*	85,5								
3,5		79,2	76,2	73,0						
4		73,7	70,8	68,3	53,0					
4,5		68,8	66,2	63,8	50,4					
5		64,2	62,2	59,8	47,9	41,7				
6		56,2	55,3	53,1	43,5	39,5	33,9			
7		49,0	49,1	47,8	39,7	36,6	30,9	27,5		
8		42,0	42,1	41,6	36,5	34,1	28,4	25,5	21,0	
9		36,5	36,6	35,9	33,7	31,9	26,2	23,6	20,5	15,4
10			30,7	30,1	30,3	30,0	24,2	22,0	19,8	15,1
12			22,9	23,5	23,5	23,4	20,9	19,2	18,1	14,5
14				18,5	18,8	18,3	18,0	16,9	16,2	13,9
16				15,0	15,4	15,1	14,5	14,6	14,4	13,2
18					12,8	13,3	12,0	12,0	12,5	12,1
20					10,9	11,3	11,0	10,5	11,2	10,8
22						9,8	9,9	9,6	9,6	9,3
24						8,5	8,6	8,7	8,4	8,0***
26						7,5	7,6	7,7	7,5**	7,4***
28							6,7	6,8	6,8**	6,5***
30							6,0	6,1	6,1**	5,8***
32								5,4	5,4**	5,1***
34								4,8	4,8**	4,5***
36									4,3**	4,0***
38									3,5	3,5***
40										3,1***
42										2,3
44										2,0
46										1,7

13,3 t				7,1 x 7 m		360°		DIN / ISO		
Radio Radius m	Pluma principal / Main Boom									
	12,5	16,8	21	25,2	29,5	33,7	38	42,2	46,4	50,2
	t	t	t	t	t	t	t	t	t	t
3	100,0*	85,5								
3,5		79,2	76,2	73,0						
4		73,7	70,8	68,3	53,0					
4,5		68,2	66,2	63,8	50,4					
5		63,4	62,2	59,8	47,9	41,7				
6		52,1	52,3	48,6	43,5	39,5	33,9			
7		42,7	42,7	39,0	36,8	35,8	30,9	27,5		
8		33,2	33,4	33,9	32,3	30,2	28,2	25,5	21,0	
9		27,0	27,0	27,8	27,9	25,9	24,3	23,3	20,5	15,4
10			22,5	23,2	23,6	22,6	21,2	20,3	19,8	15,1
12			16,6	17,1	17,5	18,1	16,4	15,9	16,2	14,5
14				13,1	10,7	14,1	14,2	14,3	13,6	12,8
16				10,4	8,7	11,3	11,4	11,5	11,5**	11,2***
18					7,2	9,2	9,3	9,5	9,5**	9,2***
20						7,7	7,8	7,9	8,0**	7,7***
22						6,5	6,6	6,7	6,7**	6,4***
24						5,5	5,6	5,7	5,7**	5,4***
26						4,7	4,7	4,8	4,9**	4,5***
28							4,0	4,1	4,2**	3,8***
30								3,4	3,5	3,6**
32									3,0	3,0**
34									2,5	2,5**
36										2,1**
38										1,3
40										1,1***

(\*) Por parte trasera / over rear

(\*\*) Longitud pluma principal 40,8 m / Length of main boom 40,8 m

(\*\*\*) Longitud pluma principal 45,0 m / Length of main boom 45,0 m

**DIAGRAMA DE ALCANCE / WORKING RANGE**


**DIAGRAMA DE ALCANCE / WORKING RANGE**
