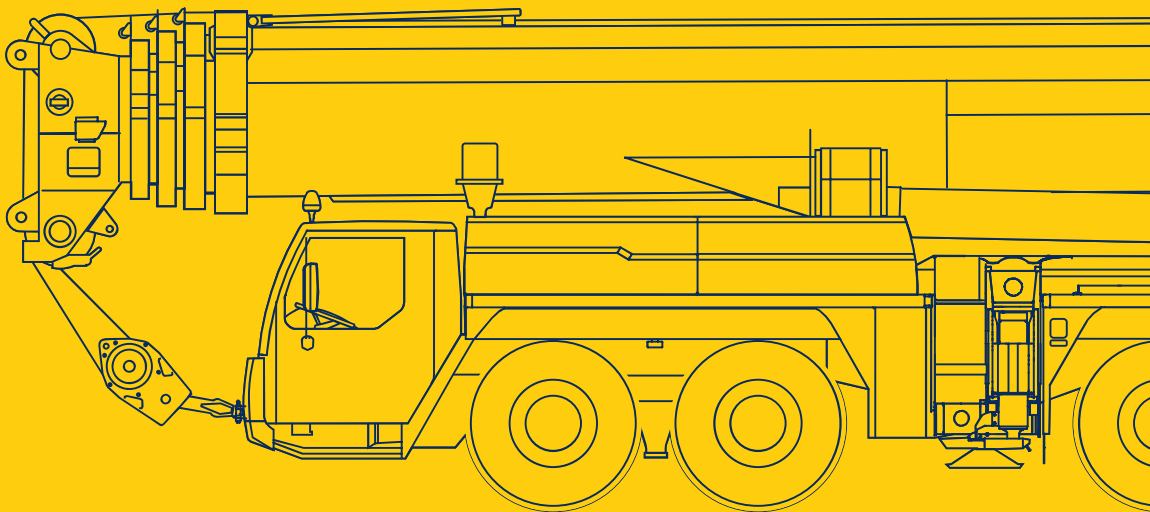




EUROGRUAS

400 t

LIEBHERR LTM1400-7.1

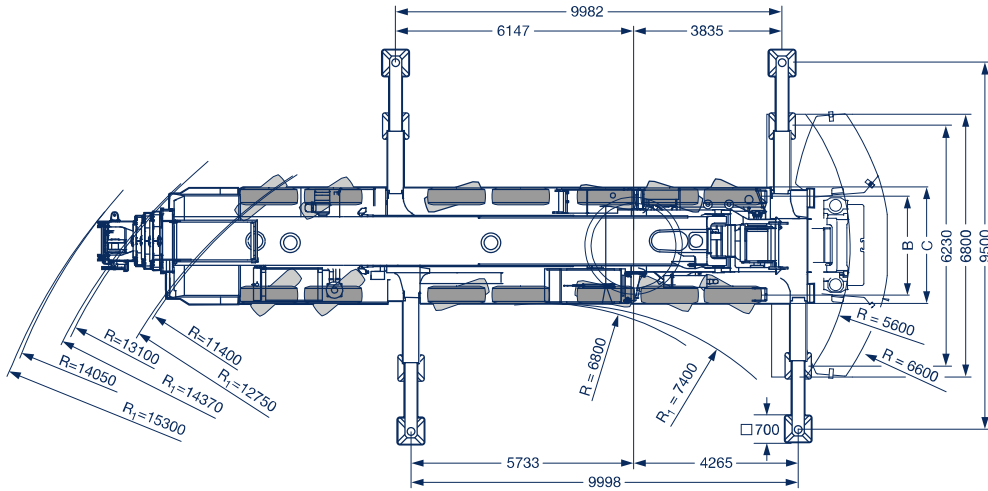
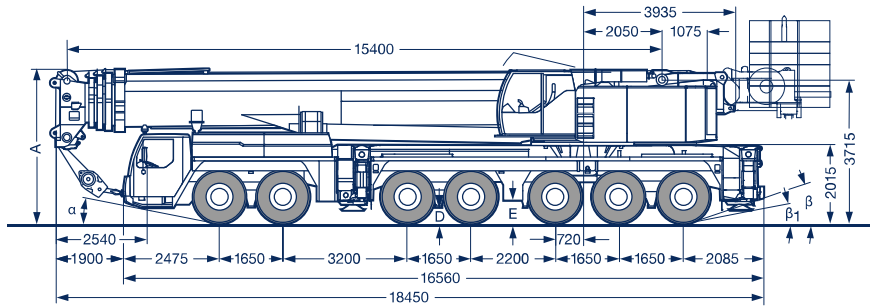


LIEBHERR LTM 1400-7.1


DIMENSIONES / DIMENSIONS



400 t



DIMENSIONES mm. / DIMENSIONS mm.

	A	A 150 mm*	B	C	D	E	α	β	β_1
14.00 R 25	4000	3850	2612	3000	330	400	11°	19°	11°
16.00 R 25	4000	3900	2552	3000	380	450	11°	19°	11°
20.50 R 25	4000	3900	2702	3230	380	450	11°	19°	11°

(*) Suspensión abajo / Lowered

LIEBHERR LTM 1400-7.1
ESPECIFICACIONES / SPECIFICATIONS
400 t
CARGAS POR EJE / AXLE LOADS

Cargas por Eje Axle Loads	1	2	3	4	5	6	7	Total
t.	12	12	12	12	12	12	12	84







GANCHO / HOOK

Capacidad de carga Loads	Poleas Shaves	Reenvios N° of lines	Peso kg. Weight kg.
238,6	11	22	3700
201,0	9	18	3300
171,0	7	14	2700
129,2	5	10	2300
84,7	3	6	1800
37,4	1	3	1400
12,5	--	1	600

VELOCIDADES / SPEEDS

Velocidades Speeds	1	2	3	4	5	6	7	8	9	10	11	12	R1	R2	Pendiente Gradeability
14,00 R 25	5,8	7,4	9,6	12,3	15,5	19,9	26,3	33,7	43,6	55,9	70,9	75,0	6,2	8,0	39 %
16,00 R 25	6,3	8,0	10,4	13,3	16,9	21,7	28,6	36,7	47,5	60,9	77,1	80,0	6,8	8,7	36 %

ACCIONAMIENTO / DRIVE

Tipo Type	Regulable sin escalonamiento Infinitely variable	Diametro / Longitud de cable Diameter / Rope length	Tiro max. en cable Max. sigle line pull
	0 - 130 m/min tiro directo m/min single tire	25 mm / 420 mm	126,4 KN
	0 - 130 m/min tiro directo m/min single tire	25 mm / 470 mm	126,4 KN
	0 - 150 m/min tiro directo m/min single tire	25 mm / 775 mm	126,4 KN
	0 - 1,5 m/min ⁻¹		
	aprox. 70 s elevación pluma hasta 82° approx. 70 s to reach 82° boom angle		
	aprox. 380 s para telescopar la pluma de 15,4 m - 60 m approx. 380 s for boom extension from 15,4 m - 60 m		

LIEBHERR LTM 1400-7.1



CAPACIDADES DE CARGA CON PLUMA TELESCÓPICA / LIFTING CAPACITIES AT TELESCOPIC BOOM

400 t

120 t	10 m x 9,5 m		15,4 m - 60 m		360°		DIN / ISO			
Radio Radius m	Pluma principal / Main Boom									
	15,4	20,5	25,7	30,8	36	41,1	46,3	51,4	56,4	60
	t	t	t	t	t	t	t	t	t	t
3	400,0*									
3,5	270,0*									
4	239,0*									
4,5	229,0*									
5	216,0*									
6	194,0*									
7	176,0*	161,0	161,0	161,0	117,0	105,0				
8	158,0*	146,0	146,0	145,0	137,0	113,0				
9	141,0*	132,0	132,0	131,0	127,0	106,0	80,0	69,0		
10	126,0*	121,0	121,0	120,0	119,0	99,0	75,0	65,0	59,0	
12	104,0*	102,0	101,0	101,0	101,0	88,0	66,0	59,0	51,0	44,0
14			87,0	86,0	87,0	79,0	59,0	53,0	46,5	41,0
16			75,0	75,0	75,0	71,0	54,0	47,0	42,5	38,0
18			66,0	66,0	65,0	65,0	50,0	42,5	39,0	35,5
20				58,0	57,0	58,0	46,5	38,5	35,5	32,5
22				52,0	51,0	52,0	43,5	35,0	32,5	30,0
24					45,5	46,5	40,5	32,0	29,9	27,7
26					43,0	42,0	38,0	29,9	27,5	25,8
28					39,0	38,0	36,0	28,2	25,3	24,0
30						34,5	34,0	26,6	23,3	22,4
32						31,5	32,5	25,1	21,7	20,8
34							29,9	23,7	20,2	19,5
36							27,6	22,7	19,0	18,2
38							25,6	21,8	17,9	17,0
40								20,9	17,1	15,9
42								20,1	16,3	14,8
44								19,1	15,6	14,0
46									14,9	13,3
48									14,2	12,5
50										11,8
52										11,2
54										10,6
56										10,0
58										9,5
										8,7

(*) Hacia atrás / over rear

**LIEBHERR LTM 1400-7.1**

CAPACIDADES DE CARGA CON PLUMA TELESCÓPICA / LIFTING CAPACITIES AT TELESCOPIC BOOM

400 t

100 t	10 m x 9,5 m		15,4 m - 60 m				360°	DIN / ISO		
Radio Radius m	Pluma principal / Main Boom									
	15,4	20,5	25,7	30,8	36	41,1	46,3	51,4	56,4	60
	t	t	t	t	t	t	t	t	t	t
3	400,0*	233,0								
3,5	270,0*	225,0	202,0							
4	240,0*	218,0	202,0	202,0						
4,5	227,0*	210,0	202,0	202,0	172,0					
5	215,0*	199,0	197,0	198,0	171,0					
6	193,0*	177,0	177,0	176,0	160,0	131,0				
7	171,0*	158,0	158,0	157,0	148,0	122,0	93,0			
8	150,0*	142,0	142,0	141,0	137,0	113,0	86,0			
9	133,0*	128,0	128,0	127,0	127,0	106,0	80,0	69,0		
10	119,0*	116,0	116,0	115,0	116,0	99,0	75,0	65,0	59,0	
12	98,0*	97,0	98,0	96,0	97,0	88,0	66,0	59,0	51,0	44,0
14			82,0	82,0	81,0	79,0	59,0	53,0	46,5	41,0
16			71,0	70,0	69,0	71,0	54,0	47,0	42,5	38,0
18			62,0	61,0	60,0	61,0	50,0	42,5	39,0	35,5
20				53,0	54,0	53,0	46,5	38,5	35,5	32,5
22				48,5	48,0	47,0	43,5	35,0	32,5	30,0
24					43,0	42,0	40,5	32,0	29,9	27,7
26					38,5	37,5	38,0	29,9	27,5	25,8
28					34,5	33,5	34,5	28,2	25,3	24,0
30						31,0	31,0	26,6	23,3	22,4
32						29,3	28,3	25,1	21,7	20,8
34							25,9	23,7	20,2	19,5
36								23,7	22,7	19,0
38								21,9	21,8	17,9
40									20,4	17,1
42									18,9	16,3
44										15,6
46									17,7	14,9
48										14,2
50										12,5
52										11,8
54										11,2
56										10,5
58										10,0
										9,5
										8,7

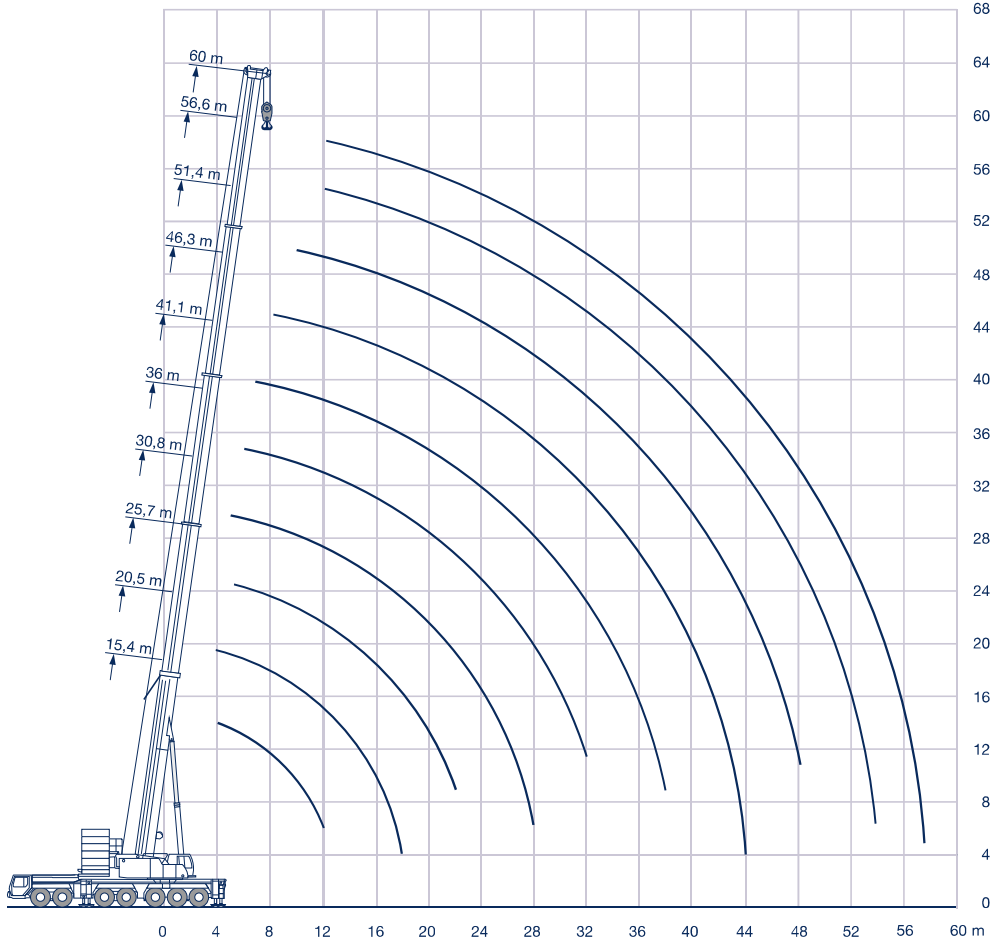
(*) Hacia atrás / over rear

LIEBHERR LTM 1400-7.1

DIAGRAMA DE ALCANCES / WORKING RANGES



400 t



LIEBHERR LTM 1400-7.1



TABLAS DE CARGA CON PLUMA TELESCÓPICA ARRIOSTRADA / LIFTING CAPACITIES ON GUYED TELESCOPIC BOOM

400 t

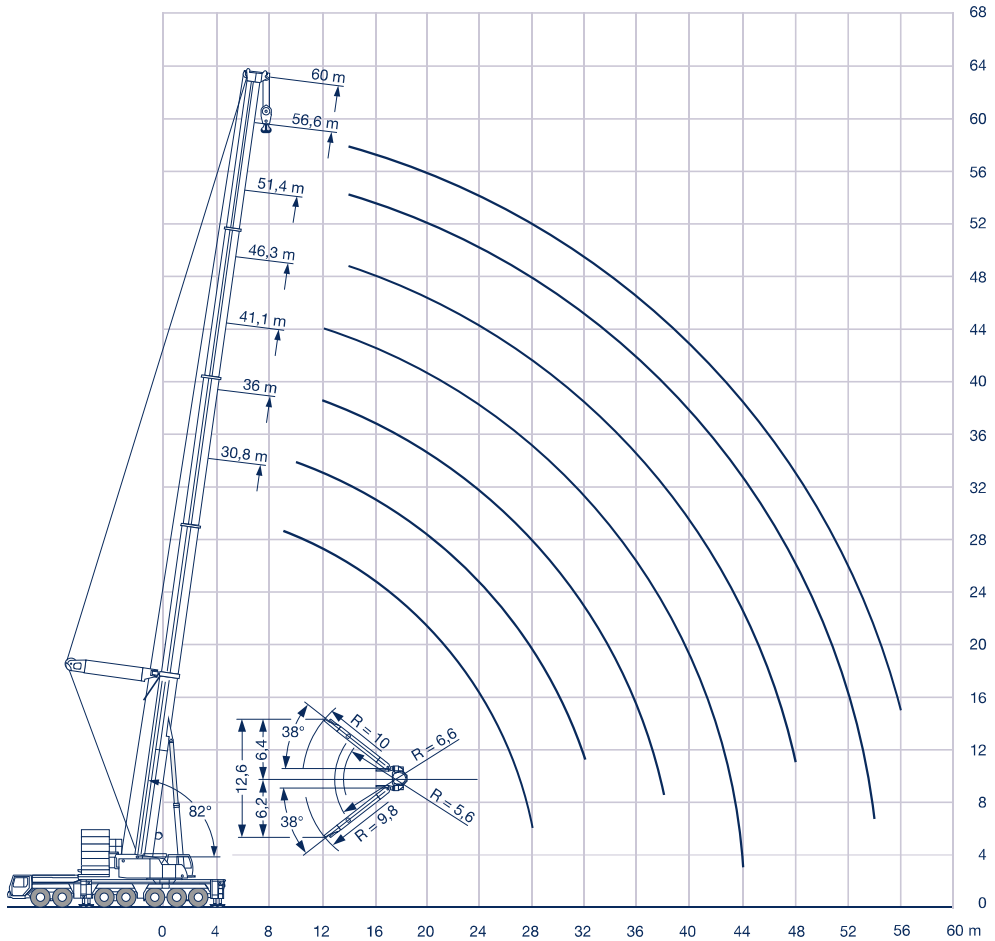
140 t				30,8 m - 60 m		360°		DIN / ISO						
Radio Radius m	Pluma principal / Main Boom													
	30,8		36		41,1		46,3		51,4		56,4		60	
	t		t		t		t		t		t		t	
5	172,0*													
6	166,0*		149,0*											
7	153,0*		143,0*		132,0*									
8	138,0*		136,0*		124,0*									
9	126,0*	105,0	125,0*		117,0*		104,0*							
10	115,0*	122,0	115,0*	104,0	111,0*		98,0*		87,0*					
12	97,0*	104,0	98,0*	104,0	96,0*	88,0	89,0*	89,0	79,0*	68,0*		63,0*		
14	83,0*	90,0	84,0*	91,0	84,0*	90,0	79,0*	79,0	73,0*	73,0	63,0*	63,0	58,0*	58,0
16	71,0*	78,0	73,0*	79,0	74,0*	79,0	72,0*	72,0	67,0*	67,0	58,0*	58,0	54,0*	54,0
18	64,0*	68,0	64,0*	70,0	65,0*	70,0	64,0*	66,0	61,0*	61,0	54,0*	54,0	50,0*	50,0
20	57,0*	60,0	57,0*	62,0	57,0*	63,0	57,0*	60,0	55,0*	56,0	50,0*	50,0	47,0*	47,0
22	50,0*	55,0	50,0*	55,0	51,0*	56,0	51,0*	55,0	51,0*	51,0	46,5*	46,5	44,0*	44,0
24	44,5*	49,5	45,0*	49,5	45,5*	50,0	45,5*	50,0	45,5*	47,5	43,5*	43,5	41,0*	41,0
26	40,0*	44,5	40,5*	45,0	41,0*	45,5	41,0*	45,5	41,0*	44,5	40,5*	40,5	38,5*	38,5
28	36,5*	40,0	36,5*	40,5	37,0*	41,0	37,0*	41,0	37,0*	41,0	36,5*	38,0	36,0*	36,0
30			33,5*	37,0	33,5*	37,5	33,5*	37,5	33,5*	37,5	33,0*	36,0	33,0*	34,0
32			30,5*	34,0	30,5*	34,5	30,5*	34,5	30,5*	34,0	30,0*	33,5	30,0*	32,0
34			28,1*	31,5	28,0*	31,5	27,8*	31,0	27,8*	31,0	27,3*	31,0	27,5*	30,5
36			25,7*	29,0	25,7*	28,9	25,4*	28,7	25,4*	28,7	25,0*	28,2	25,1*	28,3
38			23,7*	26,7	23,6*	26,6	23,4*	26,4	23,4*	26,4	22,9*	25,9	23,0*	26,0
40					21,7*	24,6	21,5*	24,4	21,5*	24,4	21,0*	23,9	21,1*	24,0
42					20,0*	22,8	19,8*	22,5	19,8*	22,5	19,3*	22,1	19,4*	22,2
44					15,7*	15,7	15,7*	15,7	18,3*	20,9	17,8*	20,4	17,9*	20,5
46									16,9*	10,4	16,4*	18,9	16,5*	10,0
48									15,6*	18,1	15,1*	17,5	15,2*	17,6
50											13,9*	16,2	14,0*	16,3
52											12,8*	15,1	12,9*	15,2
54											11,0*	11,0	11,9*	14,1
56													11,0*	13,1

LIEBHERR LTM 1400-7.1

DIAGRAMA DE ALCANCES / WORKING RANGES



400 t







LIEBHERR LTM 1400-7.1



EUROGRUAS

TABLAS DE CARGA CON PLUMA TELESCÓPICA ARRIOSTRADA MÁS PLUMÍN FIJO DE CELOSIA / *LIFTING CAPACITIES ON GUYED TELESCOPIC BOOM WITH LATTICE FLY JIB*

400 t

100 t   36 m - 56,6 m / 82°  38°  21 m - 84 m 360° DIN / ISO																																
Radio Radius m	Pluma principal / Main boom																															
	36 m + 4 m*								46,3 m + 4 m*								56,6 m + 4 m*															
	21	28	35	42	49	56	63	70	77	84	21	28	35	42	49	56	63	70	77	84	21	28	35	42	49	56	63					
14	64,0																															
16	59,0	53,0									46,5																					
18	55,0	51,0	43,0								43,5	39,5														34,5						
20	51,0	48,0	42,5	34,0							4,01	37,5	33,5													32,5	29,9					
22	46,5	45,5	41,0	34,0	27,4						38,5	35,5	32,0	27,5												30,5	28,2	25,7				
24	42,5	42,5	39,0	34,0	27,4						37,0	33,5	30,5	27,5	23,0												28,9	26,6	24,3	22,1		
26		40,0	37,5	33,5	27,4	22,3					35,5	32,0	29,0	26,3	23,0												27,6	25,2	23,1	21,1	19,0	
28		37,0	36,0	32,0	27,4	22,3	18,4					30,5	27,7	25,1	22,8	18,0											27,1	24,0	21,9	20,1	18,2	
30		34,5	34,5	31,0	27,4	22,3	18,4	14,9				29,4	26,6	24,0	21,9	18,0	14,9										22,9	20,9	19,1	17,4	14,0	
32		31,5	32,5	29,9	26,9	22,3	18,4	14,9	12,4			28,7	25,5	23,0	21,1	18,0	14,9	11,6									22,0	19,9	18,2	16,7	14,0	9,0
34			30,0	28,9	26,0	22,3	18,4	14,9	12,4	9,7			24,6	22,1	20,2	18,0	14,9	11,6	9,3								21,4	19,1	17,4	15,9	14,0	9,0
36			28,0	27,9	25,2	22,3	18,4	14,9	12,4	9,7			24,1	21,2	19,5	17,3	14,9	11,6	9,3	7,1							18,2	16,7	15,2	13,5	9,0	
38			26,0	26,6	24,4	21,7	18,4	14,9	12,4	9,7			23,6	20,4	18,8	16,7	14,9	11,6	9,3	7,1							17,8	16,0	14,6	12,9	9,0	
40				25,0	23,6	21,0	18,4	14,9	12,4	9,7			22,3	19,8	18,1	16,1	14,4	11,6	9,3	7,1							17,5	15,3	14,0	12,3	9,0	
42				23,5	22,9	20,4	18,3	14,9	12,4	9,7				19,6	17,5	15,6	13,9	11,6	9,3	7,1								17,3	14,8	13,4	11,8	9,0
44				22,0	21,7	19,9	17,9	14,9	12,4	9,7				19,3	16,9	15,0	13,4	11,6	9,3	7,1									14,5	12,9	11,4	9,0
46				19,9	20,5	19,3	17,4	14,9	12,4	9,7				18,7	16,5	14,5	13,0	11,4	9,3	7,1								14,2	12,4	10,9	9,0	
48					29,4	18,8	17,0	14,7	12,3	9,7				16,4	14,1	12,6	11,1	9,3	7,1									13,9	12,0	10,5	9,0	
50					18,4	18,0	16,6	14,4	12,2	9,7				16,3	13,6	12,3	10,8	9,3	7,1										11,8	10,1	9,0	
52					17,4	17,0	16,2	14,1	12,0	9,7				15,9	13,4	11,9	10,5	9,1	7,1										11,7	9,7	8,7	
54						16,1	15,7	13,8	11,7	9,7				14,9	13,4	11,6	10,2	8,8	7,1										11,5	9,5	8,4	
56						15,3	14,9	13,6	11,5	9,7					13,4	11,3	9,9	8,6	7,1											9,4	8,1	
58						14,6	14,1	13,3	11,3	9,7					13,2	11,2	9,7	8,4	7,0												9,3	7,8
60							13,4	12,8	11,1	9,7					12,6	11,2	9,4	8,2	6,8												9,2	7,7
62							12,8	12,2	11,0	9,5						11,2	9,3	8,0	6,6												9,1	7,6
64							12,2	11,6	10,8	9,4						11,1	9,3	7,9	6,5													7,5
66							11,6	11,0	10,6	9,3						10,7	9,2	7,7	6,3													7,4
68								10,5	10,3	9,2						9,9	9,2	7,6	6,1													7,3
70								10,0	9,8	9,1							9,1	7,6	6,0													
72								9,5	9,3	8,7							8,7	7,5	5,8													
74									8,8	8,3							8,3	7,5	5,8													
76									8,4	7,9								7,5	5,8													
78									8,0	7,6								7,2	5,8													
80									7,6	7,1								6,8	5,8													
82										6,7								6,3	5,7													
84										6,4									5,7													
86										6,0									5,4													
88																			5,0													

(*) adaptador / adapter

LIEBHERR LTM 1400-7.1

DIAGRAMA DE ALCANCES / WORKING RANGES

