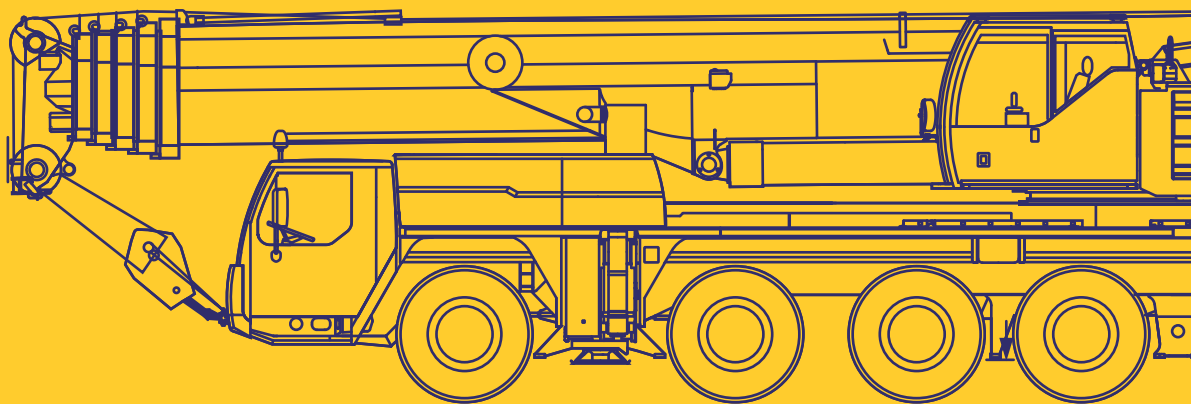




EUROGRUAS

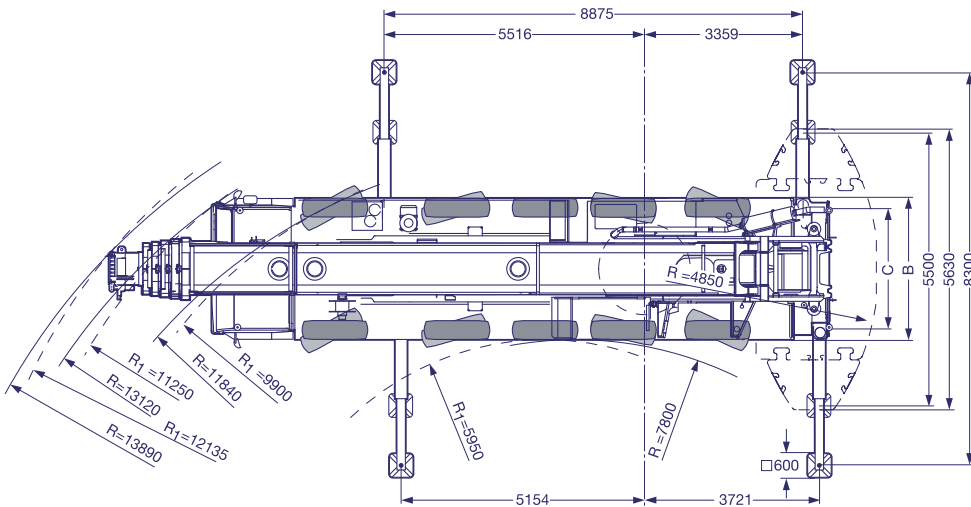
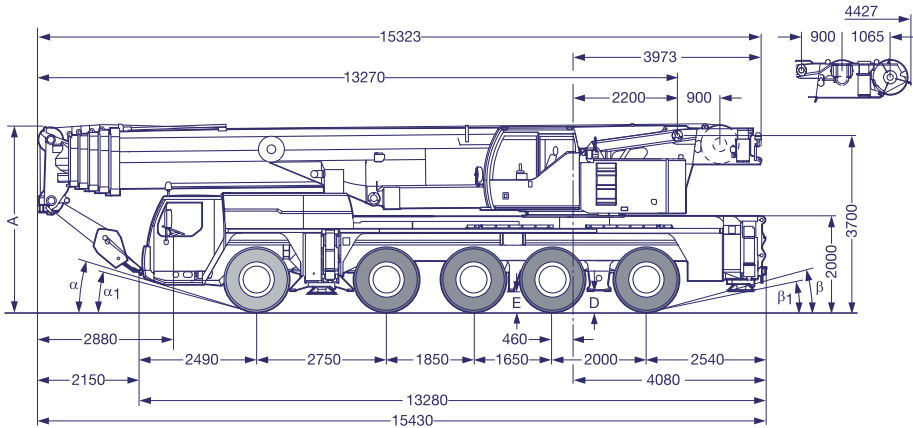
220t


LIEBHERR LTM1220-5.1



LIEBHERR LTM 1220 - 5.1

DIMENSIONES / DIMENSIONS

220t

DIMENSIONES mm. / DIMENSIONS mm.

	A	A _{100mm*}	B	C	D	E	α_1	α	β	β_1
16.00 R 25	4000	3850	2552	3000	410	370	17°	15°	15°	11°
20.00 R 25	4000	3850	2702	3230	410	370	17°	15°	15°	11°

R= Dirección en todos los ejes / All-wheel steering
 (*) suspensión abajo / lowered



LIEBHERR LTM 1220 - 5.1

CAPACIDADES DE CARGA CON PLUMA PRINCIPAL / LIFTING CAPACITIES WITH MAIN BOOM

220t

74 t		13,3 m - 60 m											360°		DIN / ISO		
Radio Radius m	Pluma principal / Main Boom												52	56,3	60		
	13,3	17,6	21,9	26,2	30,5	34,8	39,1	43,4	47,7	52	56,3	60					
	t	t	t	t	t	t	t	t	t	t	t	t	t	t	t	t	
3	220,0*	152,0	135,0	135,0													
3,5	150,0*	150,0	135,0	135,0	126,0												
4	140,0*	140,0	130,0	130,0	126,0												
4,5	127,0*	127,0	122,0	120,0	117,0	103,0											
5	119,0*	119,0	114,0	112,0	109,0	102,0											
6	105,0*	105,0	101,0	100,0	97,0	95,0	81,0										
7	94,0*	94,0	90,0	89,0	87,0	85,0	79,0	58,0									
8	84,0*	84,0	81,0	81,0	79,0	77,0	76,0	55,0	46,5								
9	74,0*	74,0	73,0	73,0	72,0	71,0	69,0	52,0	44,5	37,5							
10	63,0*	63,0	66,0	67,0	66,0	65,0	64,0	48,5	42,5	36,0	30,0						
11	45,5*	45,5	61,0	61,0	60,0	61,0	59,0	45,5	40,5	34,5	29,2	24,6					
12			55,0	55,0	55,0	56,0	55,0	42,0	38,5	33,5	28,3	24,1	20,0				
14			45,0	46,0	47,0	46,5	46,0	37,5	34,5	30,5	26,3	22,7	19,2				
16				39,5	39,5	39,0	38,5	33,0	31,5	27,9	24,4	21,2	18,1				
18				33,5	33,5	33,5	32,5	30,5	28,4	25,8	22,6	19,8	17,1				
20					29,2	28,8	28,1	28,1	25,8	23,6	21,1	18,5	16,0				
22					25,6	25,2	24,5	25,3	23,5	21,7	19,7	17,4	15,0				
24					15,7	22,3	23,0	22,3	21,5	20,1	18,4	16,3	14,2				
26						19,9	20,6	19,9	19,2	18,8	17,2	15,2	13,3				
28						14,9	18,5	17,8	17,3	17,4	16,1	14,4	12,5				
30							16,7	16,0	16,3	15,6	15,1	13,5	11,8				
32							13,6	14,4	14,8	14,1	14,0	12,7	11,2				
34								13,6	13,4	12,7	12,8	12,1	10,5				
36								12,2	12,2	11,9	11,6	11,4	10,0				
38									11,2	11,1	10,6	10,4	9,5				
40									10,2	10,2	9,8	9,4	9,0				
42										9,4	9,2	8,6	8,5				
44										8,6	8,4	7,8	7,9				
46											7,7	7,2	7,2				
48											7,1	6,5	6,6				
50											7,1	6,0	6,0				
52												5,5	5,5				
54													5,0				
56													4,6				

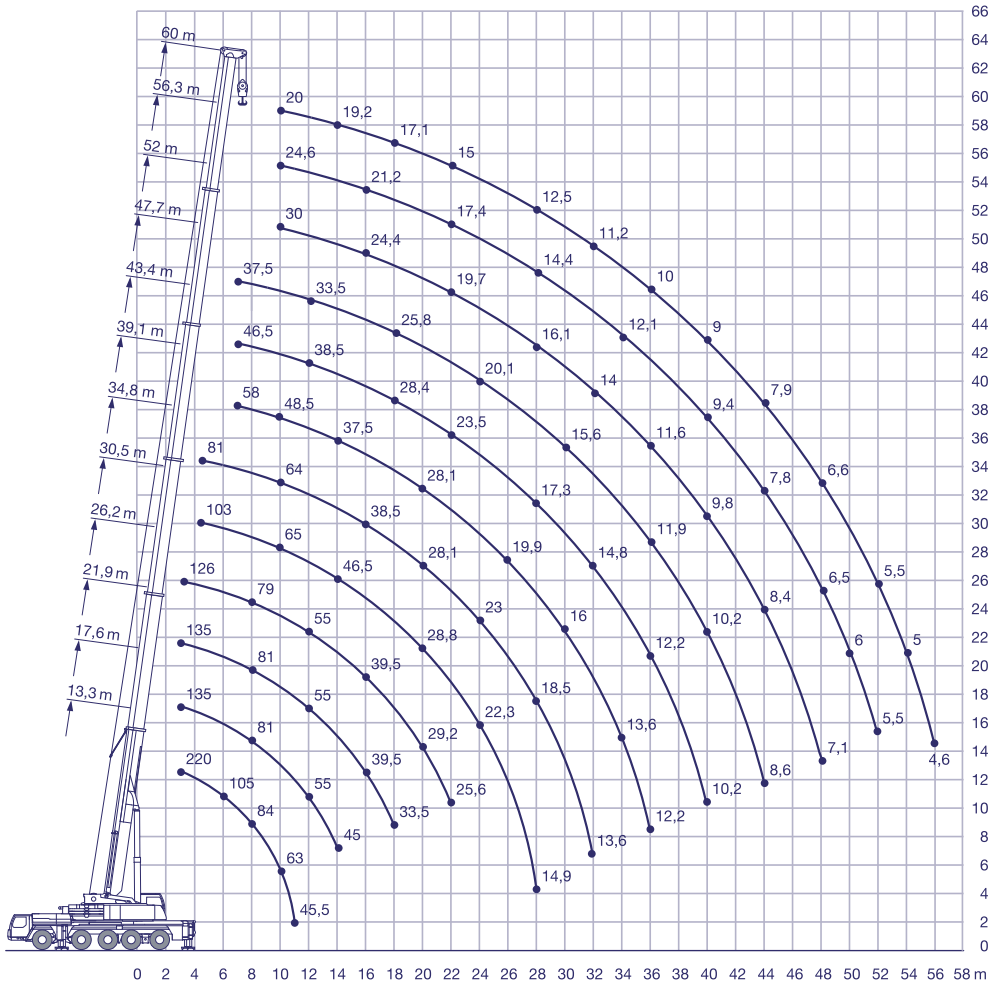
(*) hacia atrás / over reach

LIEBHERR LTM 1220 - 5.1



DIAGRAMA DE ALCANCE / WORKING RANGES

220t



LIEBHERR LTM 1220 - 5.1



DIAGRAMA DE ALCANCE / WORKING RANGES

220t

