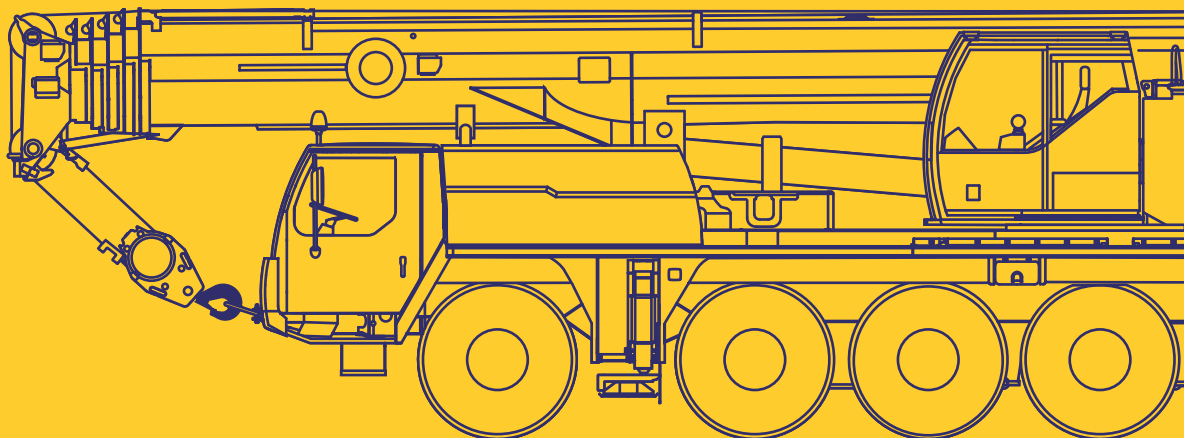




EUROGRUAS

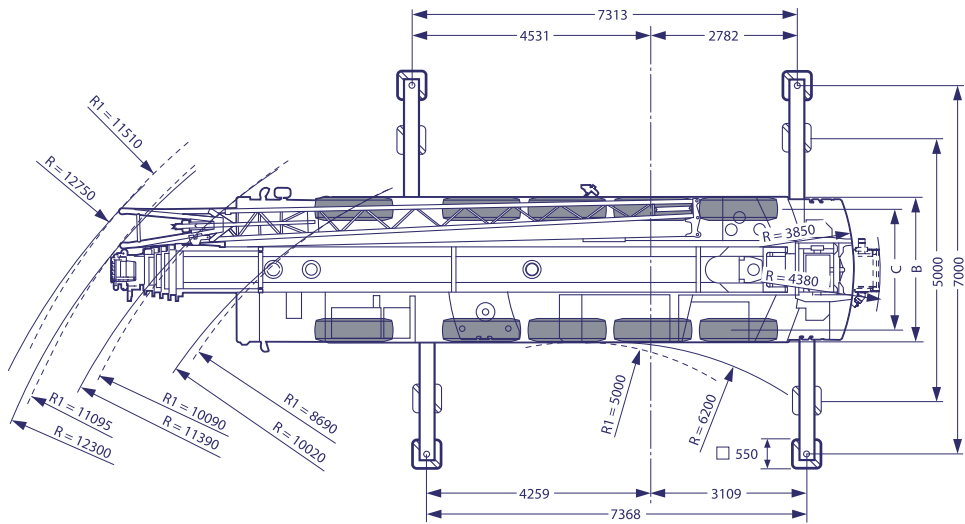
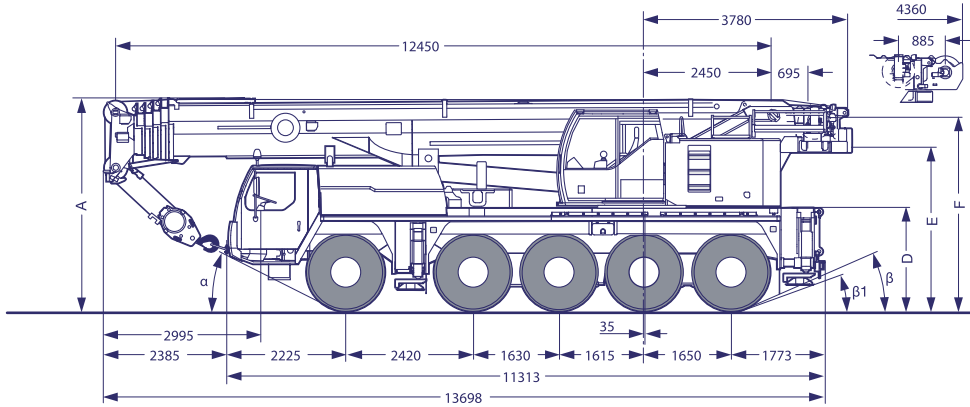
95t

LIEBHERR LTM1095-5.1




LIEBHERR LTM 1095 - 5.1

DIMENSIONES / DIMENSIONS

95t


DIMENSIONES mm. / DIMENSIONS mm.

	A	A 100 mm*	B	C	D	E	F	α	β	β_1
14.00 R 25	3950	3850	2750	2350	1890	3035	3695	25°	20°	15°
16.00 R 25	4000	3900	2750	2310	1940	3085	3745	27°	22°	17°
20.00 R 25	4000	3900	2980	2440	1940	3085	3745	27°	22°	17°

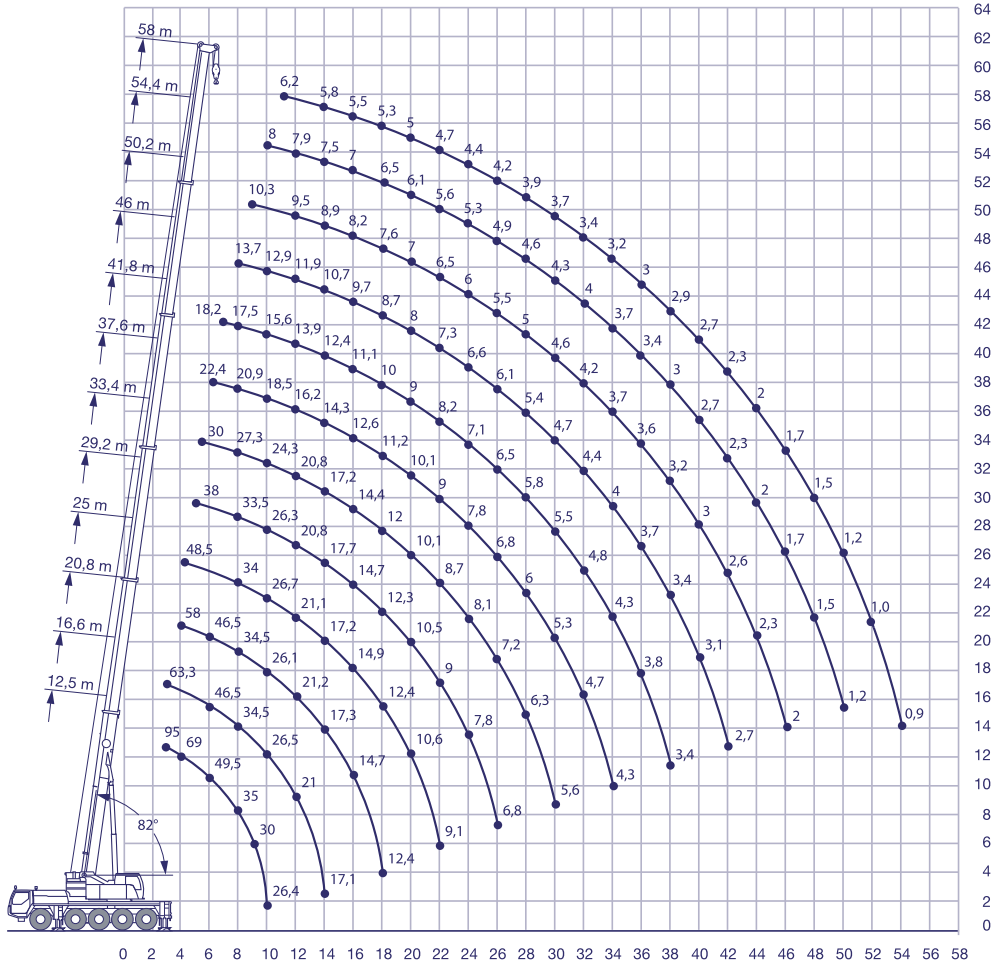
R1 Dirección de todos los ejes / All-wheel steering
 (*) suspensión abajo / lowered

LIEBHERR LTM 1095 - 5.1



DIAGRAMA DE ALCANCE / WORKING RANGES

95t



LIEBHERR LTM 1095 - 5.1

DIAGRAMA DE ALCANCE / WORKING RANGES

95t
