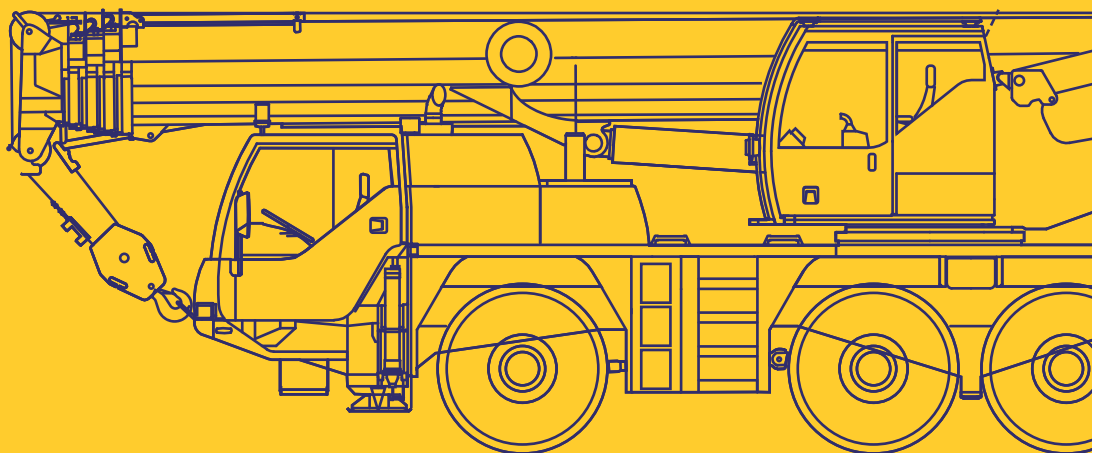


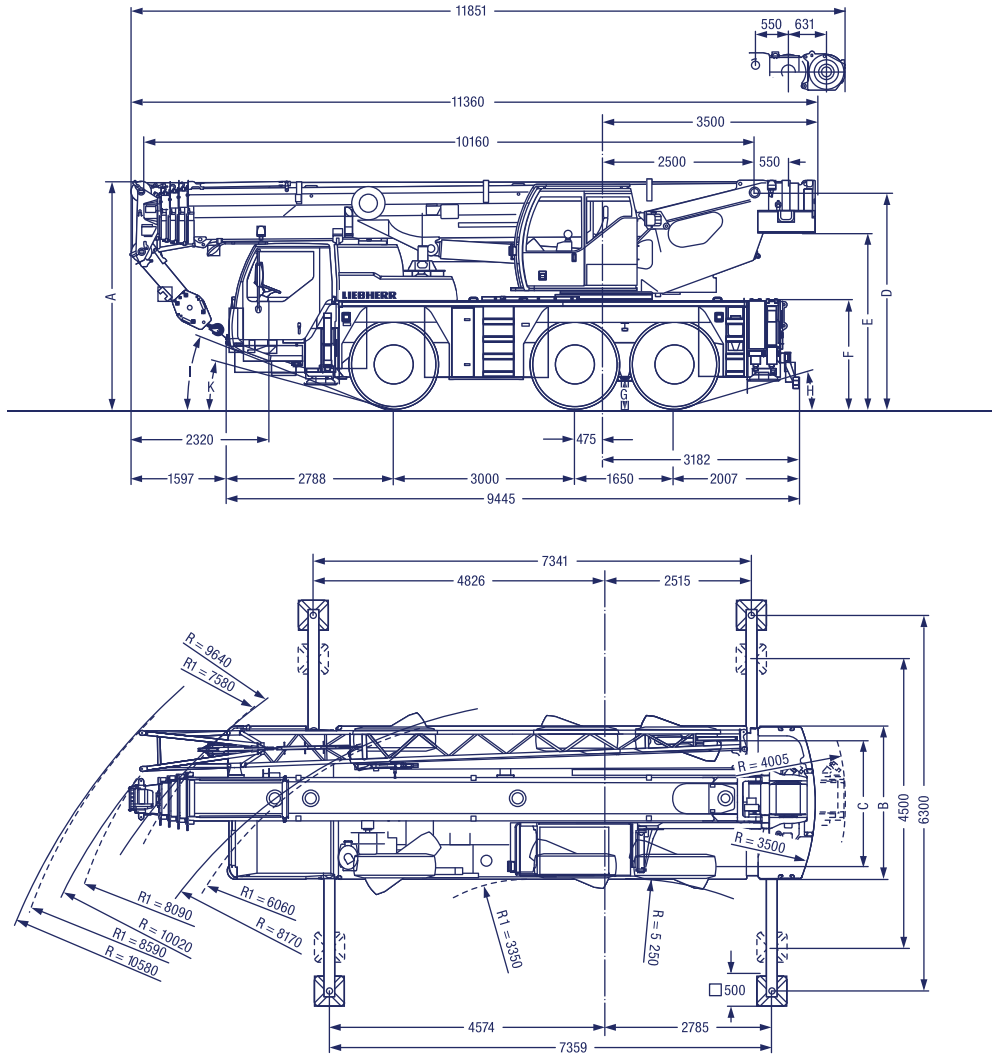



**EUROGRUAS**

**55t**

**LIEBHERR LTM1055-3.2**



**LIEBHERR LTM 1055 - 3.2**
**DIMENSIONES / DIMENSIONS**
**55t**

**DIMENSIONES mm. / DIMENSIONS mm.**

	A	A 100 mm *	B	C	D	E	F	G	H	I	K
14.00 R 25	3700	3600	2540	2113	3498	2830	1710	375	11°	18°	13°
16.00 R 25	3750	3650	2540	2101	3548	2880	1760	425	12°	20°	15°
20.50 R 25	3750	3650	2680	2163	3548	2880	1760	425	12°	20°	15°


R= Dirección en todos los ejes / All-wheel steering  
 (\*) suspensión abajo / lowered



**LIEBHERR LTM 1055 - 3.2**

**CAPACIDADES DE CARGA CON PLUMA PRINCIPAL / LIFTING CAPACITIES WITH MAIN BOOM**

**55t**

12 t 		10,2 m - 40 m								360°		DIN / ISO	
Radio Radius m	Pluma principal / Main Boom												
	10,2	13,6	17	20,5	23,9	27,3	30,7	34,2	37,6	40			
	t	t	t	t	t	t	t	t	t	t			
2,5	55,0												
2,7	53,4												
3	50,7	42,3	42,3	42,2	38,2	30,6	22,8						
3,5	47,0	42,3	42,2	42,1	37,8	30,9	23,2						
4	43,6	40,9	40,9	39,1	37,0	31,0	23,6	18,8					
4,5	40,3	37,5	37,5	36,1	34,0	30,7	23,8	19,1	14,7				
5	36,9	34,5	34,5	33,5	31,6	30,2	23,6	19,1	14,9				
6	31,7	28,9	29,1	29,2	28,7	27,3	22,0	18,4	15,0	11,8			
7	26,0	24,2	24,5	24,6	24,9	23,4	20,2	17,1	14,4	11,7			
8			21,0	21,2	21,0	19,7	18,4	16,0	13,8	11,3			
9			17,5	17,9	17,8	17,0	16,1	14,9	13,0	10,8			
10			14,8	15,2	15,1	14,8	14,4	13,6	12,3	10,3			
12				11,4	11,4	11,6	11,5	10,9	10,6	9,4			
14				9,1	9,1	9,3	9,1	9,0	8,7	8,5			
16					7,7	7,6	7,4	7,5	7,5	7,3			
18						6,4	6,5	6,3	6,3	6,0			
20						5,4	5,5	5,4	5,3	5,1			
22							4,7	4,6	4,5	4,3			
24							4,1	3,9	3,9	3,6			
26								3,4	3,3	3,1			
28								3,0	2,9	2,7			
30									2,5	2,3			
32										2,0			
34										1,7			
36										1,4			

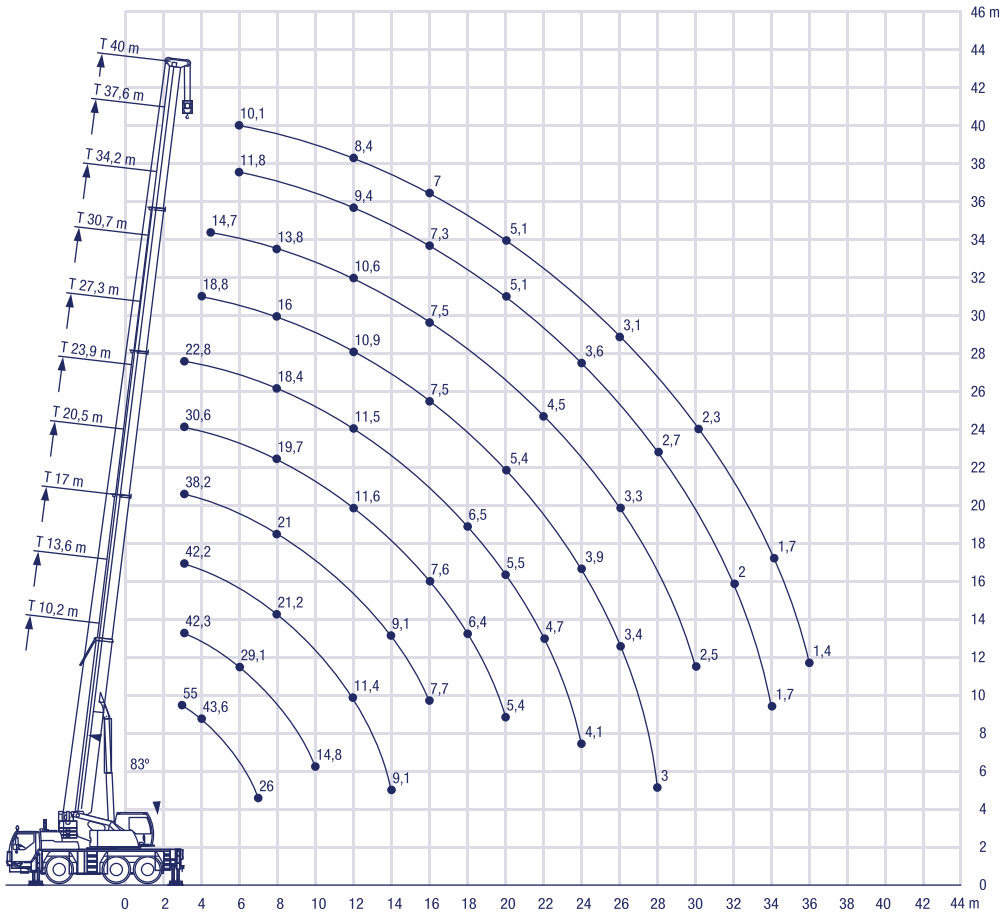
(\*) hacia atrás / over reach

# LIEBHERR LTM 1055 - 3.2



## DIAGRAMA DE ALCANCE / WORKING RANGES

55t



# LIEBHERR LTM 1055 - 3.2



## DIAGRAMA DE ALCANCE / WORKING RANGES

55t

