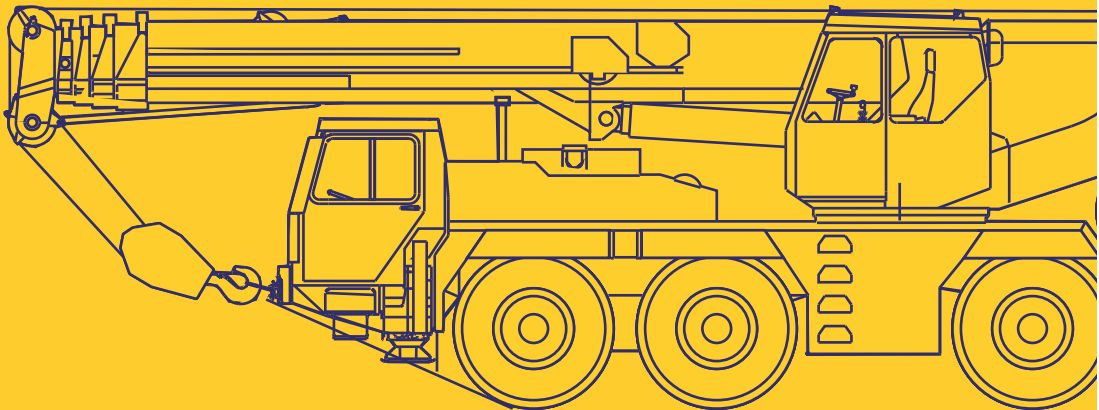




**EUROGRUAS**

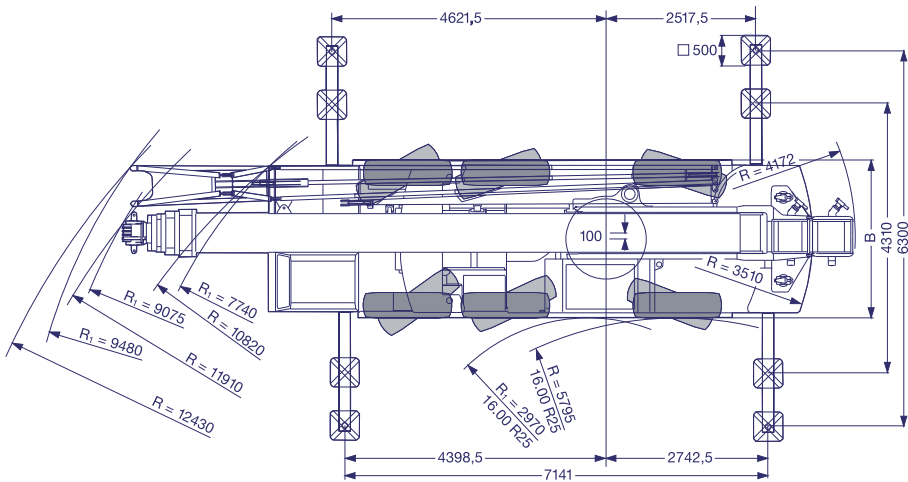
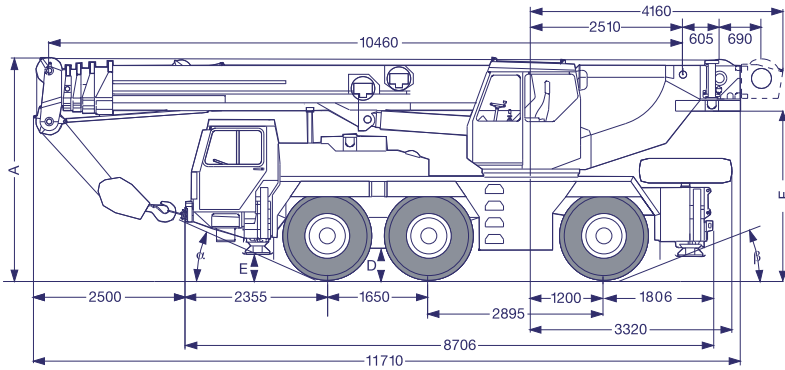
**50t**

**LIEBHERR LTM1050-1**




# LIEBHERR LTM 1050 -1

## DIMENSIONES / DIMENSIONS

**50t**


### DIMENSIONES mm. / DIMENSIONS mm.

	A	A <sub>100 mm*</sub>	B	C	D	F	α	β
14.00 R 25	3620	3520	2500	290	410	2727	23°	19°
16.00 R 25	3670	3570	2660	340	460	2781	25°	21°
20.50 R 25	3655	3555	2800	335	445	2766	25°	21°

**LIEBHERR LTM 1050 -1****CAPACIDADES DE CARGA CON PLUMA PRINCIPAL / LIFTING CAPACITIES WITH MAIN BOOM****50t**

9,7 t		10,5 m - 40 m						360°		DIN / ISO	
Radio Radius m	Pluma principal / Main Boom										
	10,5		17,1		23,8		30,4		37		40
	t		t		t		t		t		t
3	50,0*	45,5									
3,5	44,5*	41,0									
4	39,5*	37,5	31,0								
4,5	35,5*	34,0	30,0								
5	32,0*	30,5	28,1					11,7			
6	26,8*	25,7	24,5			18,2	14,9	13,6	11,3	9,3	
7	22,8*	21,4	20,1	20,1	17,8	13,7	13,2	10,5	9,3	7,6	
8			16,6	18,6	16,0	12,5	12,5	9,7	3,2	7,6	
9			13,9	15,9	13,6	11,4	11,8	9,0	8,7	7,5	
10			11,6	13,5	11,7	10,5	11,0	8,4	8,3	7,2	
12			8,3	10,0	9,0	9,0	8,9	7,1	7,4	6,5	
14			6,2	7,8	7,0	7,9	7,1	6,1	6,5	5,9	
16					5,4	6,6	5,7	5,3	5,7	5,4	
18					4,0	5,4	4,6	4,7	4,7	4,6	
20					3,3	4,5	3,5	4,1	3,6	3,6	
22							2,9	3,7	3,0	3,0	
24							2,3	3,2	2,5	2,5	
26							1,9	2,8	2,1	2,1	
28									1,7	1,7	
30									1,3	1,4	
32									1,0	1,1	
34										0,8	

6,5 t		10,5 m - 40,0 m						360°		DIN / ISO	
Radio Radius m	Pluma principal / Main Boom										
	10,5		17,1		23,8		30,4		37,0		40,0
	t		t		t		t		t		t
3	49,0*	42,5									
3,5	43,0*	40,5									
4	38,5*	37,0	31,0								
4,5	34,5*	33,0	30,0								
5	31,0*	29,8	27,2					11,7			
6	25,9*	24,4	20,7	19,9	18,2	14,9	13,6	11,3	9,3		
7	19,7*	19,7	16,4	19,1	15,7	13,7	13,2	10,5	9,3	7,6	
8			13,4	15,9	13,1	12,5	12,5	9,7	9,2	7,6	
9			11,1	13,4	11,0	11,4	10,7	9,0	8,7	7,5	
10			9,4	11,2	9,4	10,5	9,2	8,4	8,3	7,2	
12			6,5	8,3	7,1	8,6	7,1	7,1	6,9	6,5	
14			4,6	6,4	5,4	6,7	5,5	6,1	5,4	5,4	
16					3,9	5,3	4,1	5,3	4,3	4,3	
18					2,9	4,2	3,2	4,3	3,4	3,4	
20					2,2	3,5	2,5	3,5	2,7	2,7	
22							1,9	2,9	2,1	2,1	
24							1,5	2,4	1,7	1,7	
26							1,1	2,0	1,3	1,3	
28									1,0	1,0	

(\*)Hacia atrás / over rear

# LIEBHERR LTM 1050 -1

## DIAGRAMA DE ALCANCE / WORKING RANGES



50t

