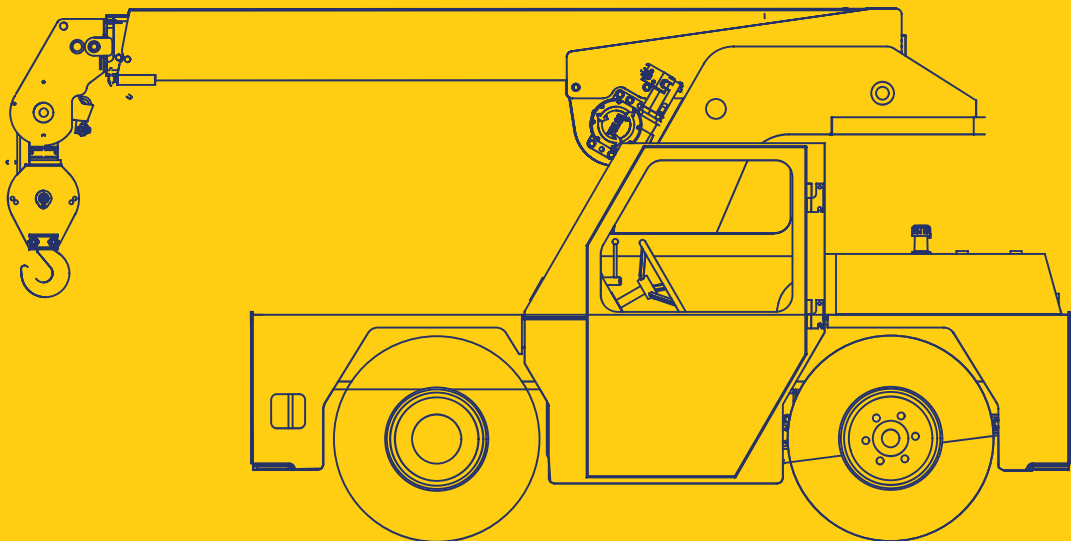
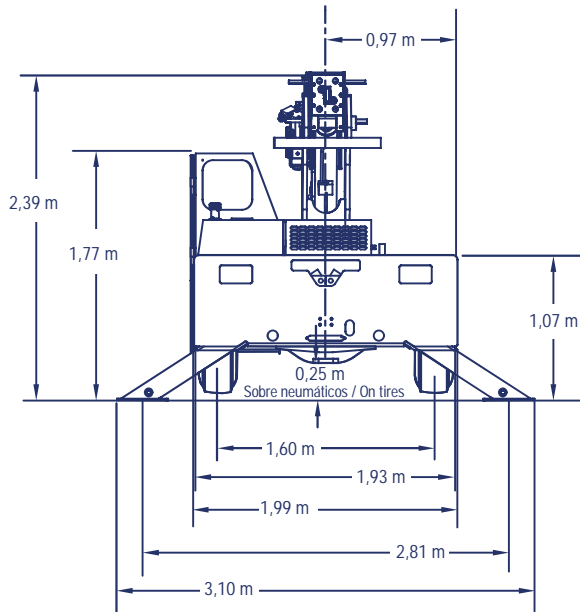
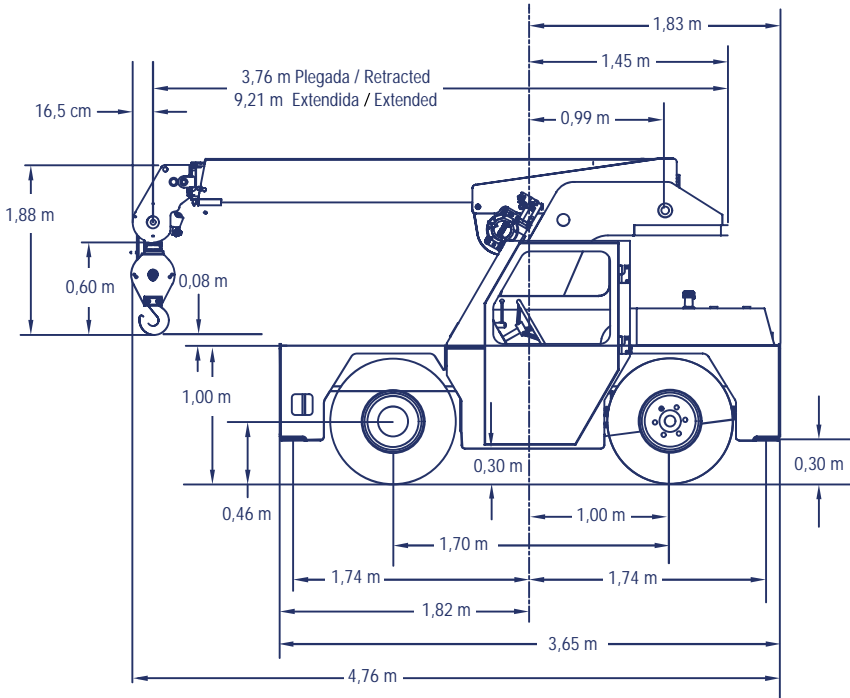
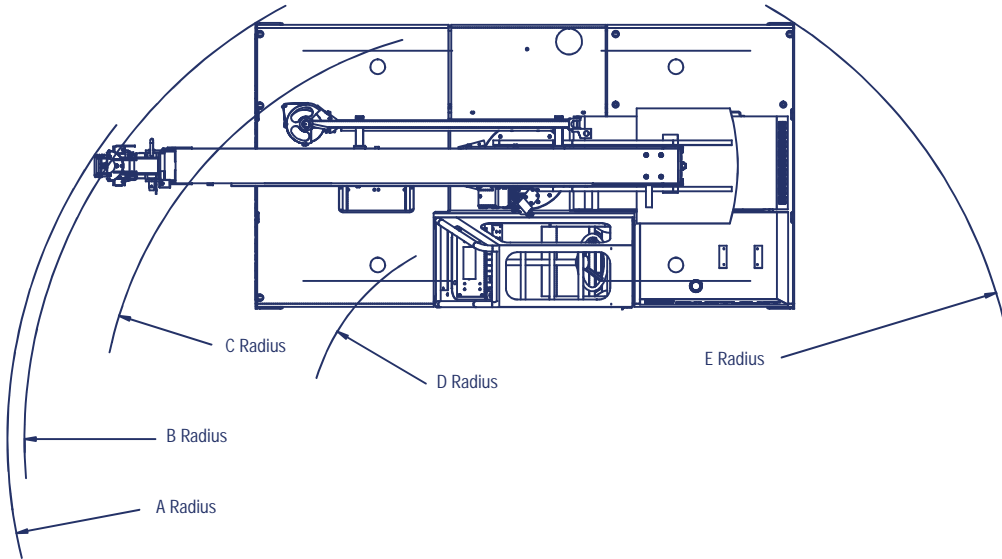




# GROVE YB 4409 XL



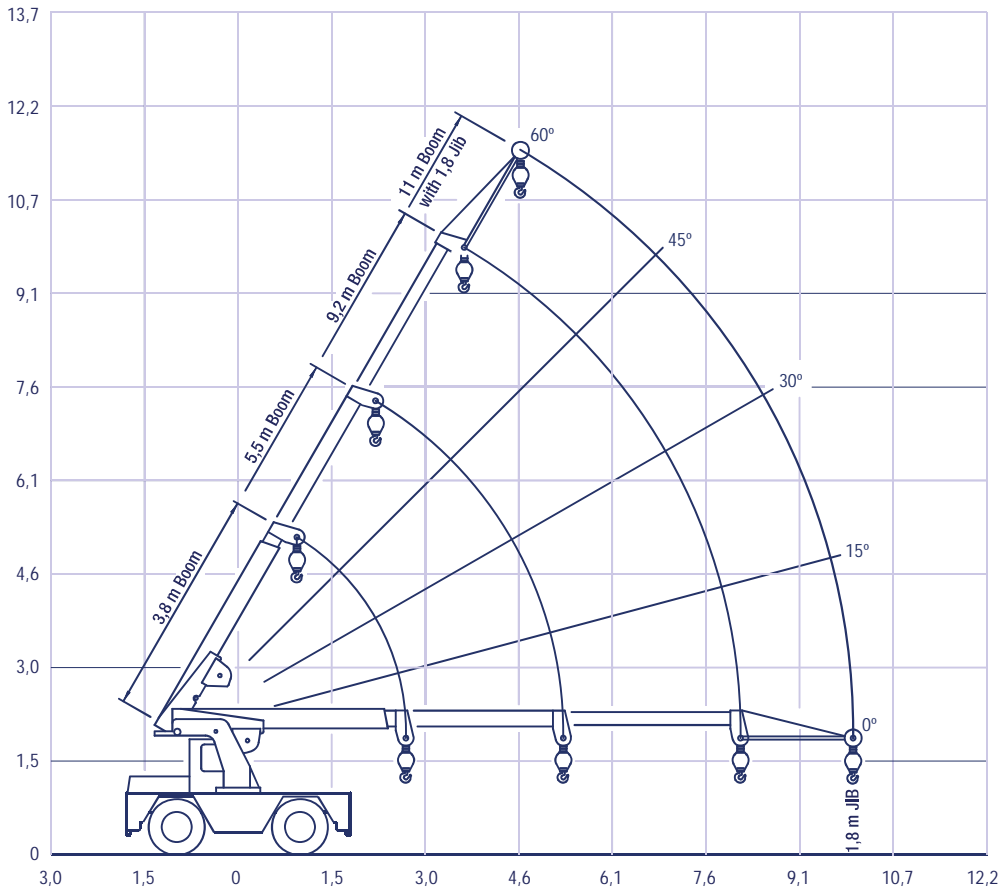
**DIMENSIONES / DIMENSIONS**


**RADIO DE GIRO / TURNING RADIUS**




RADIO DE GIRO / TURNING RADIUS					
Radio / Radius	A	B	C	D	E
Dirección en dos ruedas / Two-wheel steer	5131 mm	4737 mm	4636 mm	2718 mm	5525 mm
Dirección en cuatro ruedas / Four-wheel steer	3683 mm	3645 mm	3188 mm	1473 mm	3569 mm

**DIAGRAMA DE ALCANCE / WORKING RANGES**

3 SECCIONES DE PLUMA / 3 SECTIONS BOOM



**CAPACIDADES DE CARGA CON PLUMA PRINCIPAL / LIFTING CAPACITIES WITH MAIN BOOM**

3 SECCIONES / 3 SECTIONS				
Radio Radius				
	D/T kg	360° kg	D/T kg	360° kg
1,5	7710	7710	4540	4540
1,8	7120	6530	4310	3720
2,4	5620	4900	3320	2320
3,0	4630	3860	2210	1580
3,7	3860	3150	1610	1160
4,3	3220	2630	1250	870
4,9	2720	2110	980	660
5,5	2360	1720	810	520
6,1	2020	1430	660	430
6,7	1720	1220	560	360
7,3	1500	1070	460	290
7,9	1320	930	400	240
8,2	1250	870	390	220





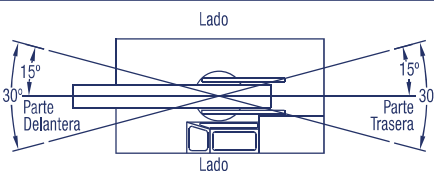
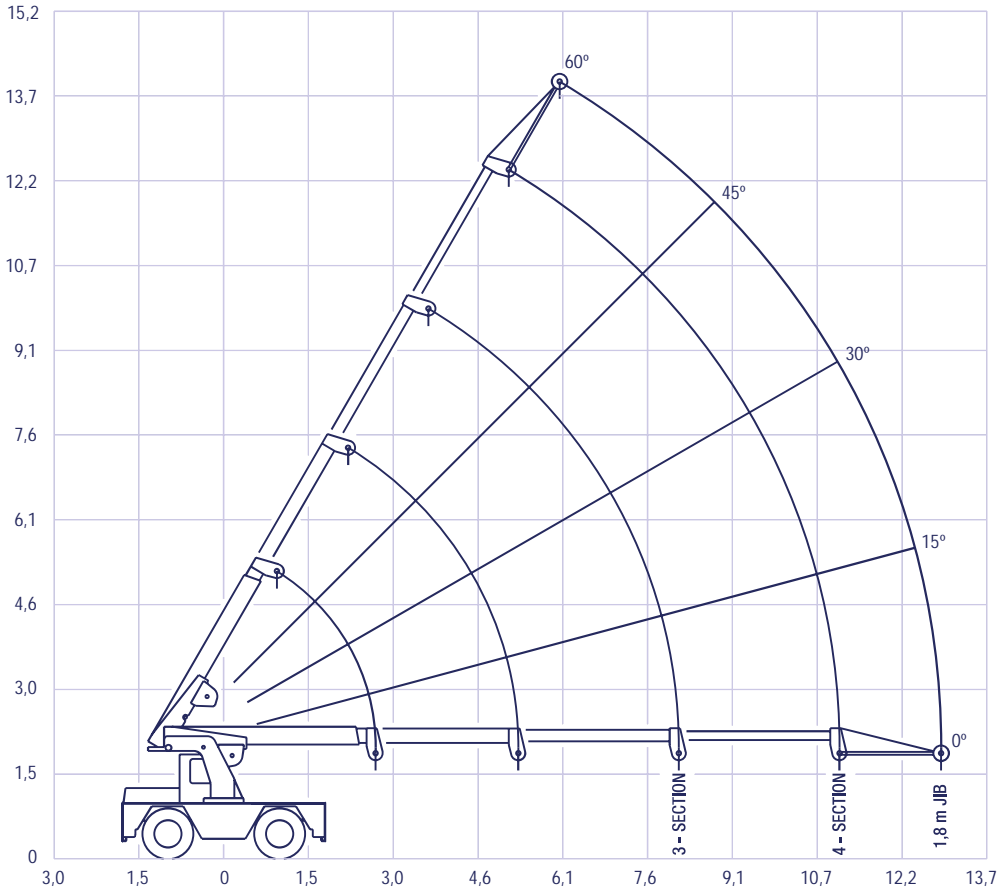
3 SECCIONES + PLUMÍN 1,8 m / 3 SECTIONS + 1,8 JIB					
Radio Radius	Ang. Pluma Cargada / Load boom Angle				
		D/T kg	360° kg	D/T kg	360° kg
5,0	60	1590	1590	910	590
5,5	57,5	1530	1530	810	520
6,1	53,5	1460	1430	660	430
6,7	49	1390	1220	560	360
7,3	44,5	1340	1070	460	290
7,9	39,5	1290	930	400	240
8,5	34	1130	830	360	190
9,1	27	1090	750	330	160
9,8	16,5	990	670	300	140
10,2	0	910	620	270	110

TABLA DE REDUCCIÓN / REDUCTION CHART		
	Capacidades Pluma Principal / Main Boom Rating	Capacidades del Plumín / Jib Rating
Bloque principal / Main Block	64 kg	N/A
Gancho y bola / Hook & Ball	48 kg	48 kg
Plumín almacenado / Jib Stowed	0 kg	N/A
Plumín desplegado / Jib Deployed	68 kg	0 kg

TABLA DE APAREJOS / RIGGING CHART	
 1 sección / 1 part 0 - 3850 kg	 2 secciones / 2 parts 0 - 7710 kg
Cable: 13 mm de diámetro / Wire Rope: 13 mm diameter Resistencia min. de rotura 139,8 kN / Minimum breaking strenght 139,8 kN	
 <p>Lado</p> <p>15°</p> <p>30°</p> <p>Parte Delantera</p> <p>Parte Trasera</p> <p>Lado</p>	

**DIAGRAMA DE ALCANCE / WORKING RANGES**

4 SECCIONES DE PLUMA / 4 SECTIONS BOOM



**CAPACIDADES DE CARGA CON PLUMA PRINCIPAL / LIFTING CAPACITIES WITH MAIN BOOM**







3 SECCIONES / 3 SECTIONS					4 SECCIONES / 4 SECTIONS					PLUMIN / JIB		
Radio Radius					Radio Radius					Angulo Pluma / Main Boom Angle	Pluma 3 secciones / Min Boom 3 sections	Pluma 4 secciones / Min Boom 4 sections
	D/T kg	360° kg	D/T kg	360° kg		D/T kg	360° kg	D/T kg	360° kg			
1,5	7710	7710	4535	4535	1,5					60	1590	1540
1,8	7120	6530	4310	3720	1,8					55	1510	1405
2,4	5625	4900	3580	2490	2,4	2225	2225	2225	2225	50	1430	1295
3,0	4625	3855	2400	1670	3,0	1950	1950	1950	1880	45	1360	1180
3,7	3855	3150	1670	1170	3,7	1725	1725	1725	1450	40	1305	1100
4,3	3220	2550	1200	830	4,3	1540	1540	1540	1130	35	1270	1045
4,9	2720	1930	930	610	4,9	1405	1405	1270	900	30	1225	1000
5,5	2360	1570	770	470	5,5	1315	1315	1040	720	25	1180	975
6,1	1850	1290	630	380	6,1	1315	1315	830	560	20	1135	965
6,7	1570	1100	540	310	6,7	1315	1315	680	430	15	1090	955
7,3	1360	950	450	240	7,3	1315	1080	560	340	10	1055	930
7,9	1180	820	370	190	7,9	1315	930	450	270	5	1020	920
8,2	1120	770	340	170	8,2	1200	860	400	240	0	1000	905
8,5	1070	730	310	140	8,5	1120	800	370	220			
9,1	970	650	280	110	9,1	990	710	310	180			
9,8	880	580	240	90	9,8	890	630	270	130			
10,2	800	530	220	60	10,2	790	540	230	100			
11,0					11,0	700	480	200	60			
11,6					11,6	650	440	180	40			
12,2					12,2	610	410	150	20			
12,8					12,8	570	370	130	10			
13,1					13,1	540	350	120	0			

TABLA DE REDUCCIÓN / REDUCTION CHART		
	Capacidades Pluma Principal / Main Boom Rating	Capacidades del Plumín / Jib Rating
Bloque principal / Main Block	64 kg	N/A
Gancho y bola / Hook & Ball	48 kg	48 kg
Plumín almacenado / Jib Stowed	0 kg	N/A
Plumín desplegado / Jib Deployed	68 kg	0 kg

TABLA DE APAREJOS / RIGGING CHART	
 1 sección / 1 part 0 - 3850 kg	 2 secciones / 2 parts 0 - 7710 kg
Cable: 13 mm de diámetro / Wire Rope: 13 mm diameter Resistencia min. de rotura 139,8 kN / Minimum breaking strenght 139,8 kN	
