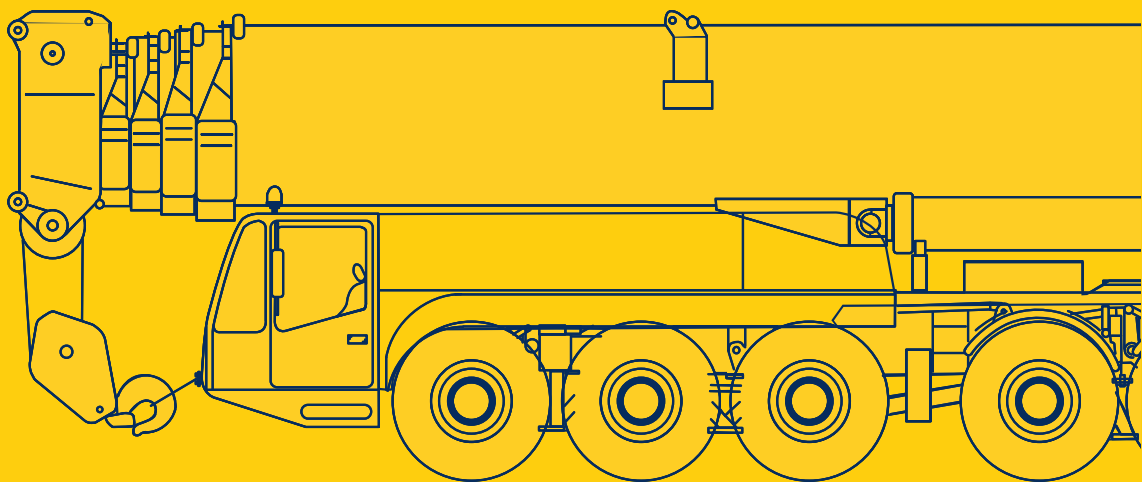




EUROGRUAS

700 t

DEMAG AC 700

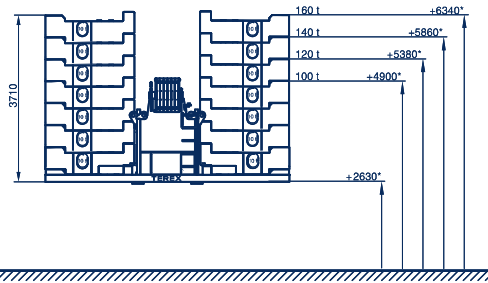
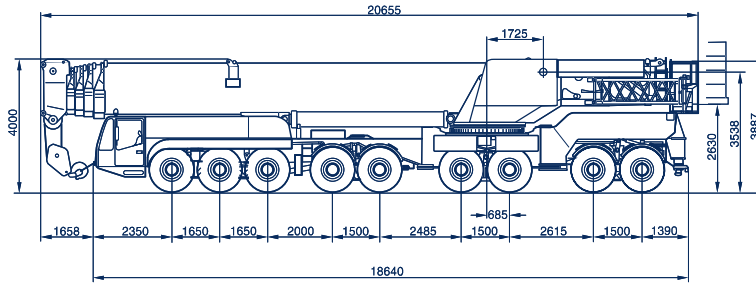


DEMAG AC 700

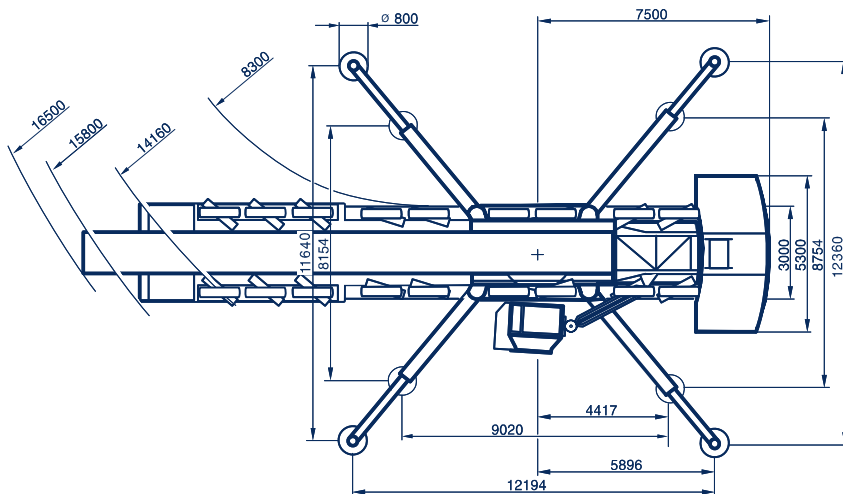
DIMENSIONES / DIMENSIONS



700 t



Radio de giro trasero sobre el suelo / Tail swing above ground



Capacidad de carga con bases de apoyo reducidas, disponibles bajo demanda / Duties with reduced outrigger base on request

CARGAS POR EJE / AXLE LOADS

Cargas por Eje Axle Loads	1	2	3	4	5	6	7	8	9	Total
Kg.	12,000	12,000	12,000	12,000	12,000	12,000	12,000	12,000	12,000	108,000

VELOCIDAD DE TRABAJO (INFINITAMENTE VARIABLE) / WORKING SPEED (INFINITELY VARIABLE)

Mecanismos Mechanisms	Velocidad Normal Normal Speed	Max. carga por línea Max. permissible line pull	Diámetro - Longitud cable Rope diameter - Rope length
Cabrestante I <i>Hoist I</i>	max. 143 m / min.	134 kN	26 mm / 550 m
Cabrestante II <i>Hoist II</i>	max. 151 m / min.	134 kN	26 mm / 770 m
Giro <i>Slewing</i>			max. 1,0 ¹ / min
Velocidad de telescopaje <i>Telescoping speed</i>			15,4 - 60 m : ~ 480°
Elevación de pluma <i>Boom elevation</i>			-0,5° - +83° : 120 s

CHASIS / CARRIER PERFORMANCE

Velocidad traslación <i>Travel speed</i>	0 .. 63 km/h
---	--------------

GANCHO - EQUIPO DE CARHAS PESADAS / HOOK BLOCK

Tipo Type	Carga admisible ¹ Possible load ¹	Número de poleas Number of sheaves	Peso - Altura Weight - Height	"D"	Número de líneas Number of lines	Equipo "Heavy lift" Heavy lift attachment
320	312,0 t	13	4000 kg	4,50 m	26	2 poleas adicionales / 2 add sheaves
250	235,0 t	9	2800 kg	4,50 m	19	
200	189,0 t	7	2600 kg	3,00 m	15	
160	141,0 t	5	2200 kg	3,00 m	11	
100	92,0 t	3	1800 kg	3,00 m	7	
40	40,0 t	1	1200 kg	2,70 m	3	
13,5	13,5 t	Gancho a tiro directo / <i>Single line hook</i>	650 kg	2,00 m	1	

140 t		360°										DIN / ISO	
Radio Radius m	Pluma principal / Main Boom												
	15,5		20,5		25,5		30,5	35,5	40,5	45,5	50,5	55,5	60,0
	t	t	t	t	t	t	t	t	t	t	t	t	
	700,0 ^{(1)*}												
3	577,0 ^{(2)*}	312,0	312,0*	312,0									
3,5	473,0 ^{(2)*}	312,0	312,0*	312,0									
4	435,0 ^{(2)*}	311,0	312,0*	310,0	300,0*	300,0							
4,5	403,0 ^{(2)*}	293,0	312,0*	291,0	300,0*	292,0							
5	375,0 ^{(2)*}	276,0	312,0*	275,0	300,0*	275,0	230,0	197,0					
6	330,0 ^{(2)*}	248,0	296,0*	146,0	271,0*	247,0	218,0	187,0	158,0				
7	294,0*	224,0	266,0*	223,0	243,0*	223,0	206,0	176,0	146,0	123,0			
8	264,0*	205,0	240,0*	203,0	220,0*	204,0	195,0	166,0	135,0	116,0			
9	236,0*	188,0	219,0*	186,0	200,0*	187,0	183,0	156,0	125,0	110,0	102,0		
10	212,0*	174,0	201,0*	172,0	183,0*	173,0	172,0	146,0	116,0	104,0	96,0	83,5	
12	171,0*	150,0	172,0*	149,0	156,0*	149,0	150,0	128,0	101,0	92,5	86,0	74,5	65,0
14			146,0*	130,0	137,0*	131,0	131,0	115,0	89,5	82,5	76,5	67,5	59,0
16			126,0*	116,0	121,0*	116,0	115,0	104,0	79,5	74,0	69,0	61,5	54,5
18			93,5*	93,5	109,0*	104,0	102,0	96,0	71,0	66,5	62,0	56,5	50,0
20					98,5*	92,0	92,0	88,0	64,0	60,0	56,5	52,5	46,5
22					81,0*	81,0	83,5	80,5	58,0	54,5	51,5	48,5	43,0
24							75,0	74,0	52,5	49,5	47,5	45,0	40,0
26							68,0	68,0	48,0	45,5	44,0	42,0	37,5
28								62,5	44,5	41,5	40,5	39,0	35,0
30								56,0	41,0	38,5	37,5	36,5	32,5
32								50,0	38,5	36,0	35,0	34,0	30,5
34									35,5	33,5	32,5	31,5	28,8
36									33,5	31,0	30,0	29,8	27,0
38										29,4	28,3	28,0	25,3
40										27,6	26,5	26,3	23,8
42										25,9	24,8	24,8	22,5
44											23,4	23,4	21,2
46											22,1	22,1	20,0
48												20,9	19,0
50												19,7	18,0
54													16,2
58													

(*) pata central + 160 t contrapeso / central jack leg + 160 t counterweight
 (1) Hacia atrás, requiere una pieza adicional que se proporciona bajo demanda / over rear, special attachment required, on request
 (2) Hacia atrás, requiere una pieza adicional para cargas pesadas que se proporciona / over rear, heavy-lift attachment required

60 t		360°										DIN / ISO	
Radio Radius m	Pluma principal / Main Boom										55,5	60,0	
	15,5	20,5	25,5	30,5	35,5	40,5	45,5	50,5	55,5	60,0			
	t	t	t	t	t	t	t	t	t	t	t	t	
3	312,0	312,0											
3,5	312,0	312,0											
4	295,0	294,0	294,0										
4,5	277,0	276,0	276,0										
5	261,0	260,0	261,0	230,0	197,0								
6	234,0	233,0	234,0	218,0	187,0	158,0							
7	212,0	211,0	211,0	206,0	176,0	146,0	123,0						
8	194,0	192,0	193,0	194,0	166,0	135,0	116,0						
9	178,0	176,0	177,0	178,0	156,0	125,0	110,0	102,0					
10	159,0	157,0	158,0	160,0	146,0	116,0	104,0	96,0	83,5				
12	129,0	127,0	128,0	130,0	128,0	101,0	92,5	86,0	74,5	65,0			
14		100,0	101,0	105,0	107,0	89,5	82,5	76,0	67,5	59,0			
16		76,5	77,0	84,5	81,5	79,5	74,0	69,0	61,5	54,5			
18		60,5	61,0	67,5	65,5	64,0	64,0	62,0	56,5	50,0			
20			50,0	56,0	53,5	52,5	52,5	53,5	52,5	46,5			
22			41,5	47,5	45,0	46,5	44,0	45,0	46,0	43,0			
24				40,5	38,5	41,0	40,0	38,0	39,0	39,5			
26				35,5	33,0	35,5	36,5	32,5	34,0	34,0			
28						29,0	31,0	32,0	30,0**	29,6	29,9		
30						25,5	27,7	28,6	27,9**	26,0	26,3		
32							22,6	24,6	25,5	25,8**	22,9	23,2	
34								22,0	22,9	23,2**	20,2	20,4	
36								19,8	20,6	20,9**	17,8	18,0	
38									18,7	18,9**	15,7	15,9	
40									16,9	17,1**	13,9	14,1	
42									15,3	15,4**	12,3	12,5	
44										14,0**	10,8	11,0	
46										8,7	9,6	9,7	
48											8,5	8,5	
50											7,5	7,5	
54												5,7	

0 t		360°										DIN / ISO	
Radio Radius m	Pluma principal / Main Boom										55,5	60,0	
	15,5	20,5	25,5	30,5	35,5	40,5	45,5	48,6	50,5	55,5			
	t	t	t	t	t	t	t	t	t	t	t	t	
3	312,0	312,0											
3,5	301,0	300,0											
4	282,0	281,0	281,0										
4,5	265,0	264,0	264,0										
5	250,0	249,0	249,0	230,0	197,0								
6	220,0	218,0	219,0	218,0	187,0	158,0							
7	186,0	183,0	173,0	164,0	141,0	122,0	110,0						
8	160,0	135,0	120,0	120,0	105,0	98,5	85,5	69,5					
9	108,0	98,5	90,5	93,5	82,5	80,5	76,5	66,5	65,0				
10	75,0	71,0	71,0	75,5	67,0	66,0	64,0	62,5	54,0	52,5			
12	44,0	40,5	41,5	50,0	54,0	51,0*	47,0	45,5	39,0	38,5	37,0		
14		26,1	27,1	34,0	37,5	38,0*	36,0	35,0	29,2	29,4	28,2		
16		17,7	18,5	24,9	28,0	28,4*	26,0	27,0	22,2	22,7	21,9		
18		12,4	12,8	18,7	21,6	22,0*	20,3	20,7	16,3	17,5	17,1		
20			8,9	14,4	17,1	17,4*	15,8	16,2	12,1	13,2	13,4		
22			5,6	11,2	13,7	14,1*	12,5	12,8	8,9	10,0	10,2		
24				8,7	11,1	11,4*	9,9	10,2	6,2	7,5	7,7		
26				6,8	9,1	9,4*	7,9	8,2	3,9	5,1	5,4		
28					7,4	7,7*	6,2	6,5		3,2	3,5		
30					6,1	6,3*	4,6	5,0					
32							5,1*	3,2	3,6				
34							3,9*	2,1	2,4				

(*) Longitud de pluma principal de 37,5 m / length of main boom 37,5 m
 (**) Longitud de pluma principal de 48,6 m / length of main boom 48,6 m

160 t		360°					DIN / ISO
Radio Radius m	Pluma principal / Main Boom						
	35,5 t	40,5 t	45,5 t	50,5 t	55,5 t	60,0 t	
5	195,0						
6	195,0	164,0					
7	192,0	160,0	139,0				
8	189,0	157,0	135,0	114,0			
9	184,0	154,0	132,0	113,0	94,0	72,5	
10	170,0	150,0	130,0	112,0	95,5	71,5	
12	147,0	142,0	125,0	109,0	89,5	69,5	
14	128,0	130,0	121,0	105,0	86,0	67,0	
16	113,0	115,0	116,0	102,0	82,0	64,0	
18	101,0	103,0	104,0	98,0	78,0	61,0	
20	91,5	92,5	93,5	92,0	74,0	58,0	
22	83,0	84,0	85,0	86,0	70,5	55,5	
24	75,5	76,5	77,5	79,0	67,0	53,0	
26	68,0	69,5	70,5	72,0	63,5	50,5	
28	61,5	63,0	64,0	65,5	60,0	48,5	
30	54,0	57,5	58,5	60,0	57,0	46,5	
32	42,5	52,5	53,5	55,0	54,0	44,5	
34		47,5	49,0	50,5	51,0	43,0	
36		39,0	45,5	47,0	48,0	41,0	
38			42,0	43,5	44,5	39,5	
40			35,5	40,5	41,5	38,0	
42				37,5	38,5	36,5	
44				33,0	36,0	35,5	
46				27,0	33,5	34,0	
48					30,5	31,5	
50					25,9	29,8	
54						23,1	



140 t		360°					DIN / ISO
Radio Radius m	Pluma principal / Main Boom						
	35,5 t	40,5 t	45,5 t	50,5 t	55,5 t	60,0 t	
5	195,0						
6	195,0	164,0					
7	192,0	160,0	139,0				
8	189,0	157,0	135,0	114,0			
9	182,0	154,0	132,0	113,0	94,0	72,5	
10	168,0	150,0	130,0	112,0	92,5	71,5	
12	145,0	142,0	125,0	109,0	89,5	69,5	
14	126,0	128,0	121,0	105,0	86,0	67,0	
16	112,0	113,0	114,0	102,0	82,0	64,0	
18	100,0	101,0	102,0	98,0	78,0	61,0	
20	89,5	91,0	92,0	92,0	74,0	58,0	
22	79,0	80,5	82,0	83,5	70,5	55,5	
24	70,5	72,0	73,5	75,0	67,0	53,0	
26	63,5	65,0	66,0	67,5	63,5	50,5	
28	57,0	59,0	60,0	61,5	60,0	48,5	
30	52,0	53,5	54,5	56,0	57,0	46,5	
32	42,5	48,5	49,5	51,0	52,5	44,5	
34		43,5	44,5	46,0	47,5	43,0	
36		39,0	40,5	42,0	43,5	41,0	
38			37,0	38,5	39,5	39,5	
40			34,0	35,0	36,5	37,0	
42				32,5	33,5	34,0	
44				30,0	31,0	31,5	
46				27,0	29,0	29,2	
48					26,9	27,2	
50					25,1	25,3	
54						21,9	

DEMAG AC 700



CAPACIDADES DE CARGA CON PLUMA PRINCIPAL CON SUPERLIFT 0° / LIFTING CAPACITIES MAIN BOOM WITH SUPERLIFT 0°

700 t

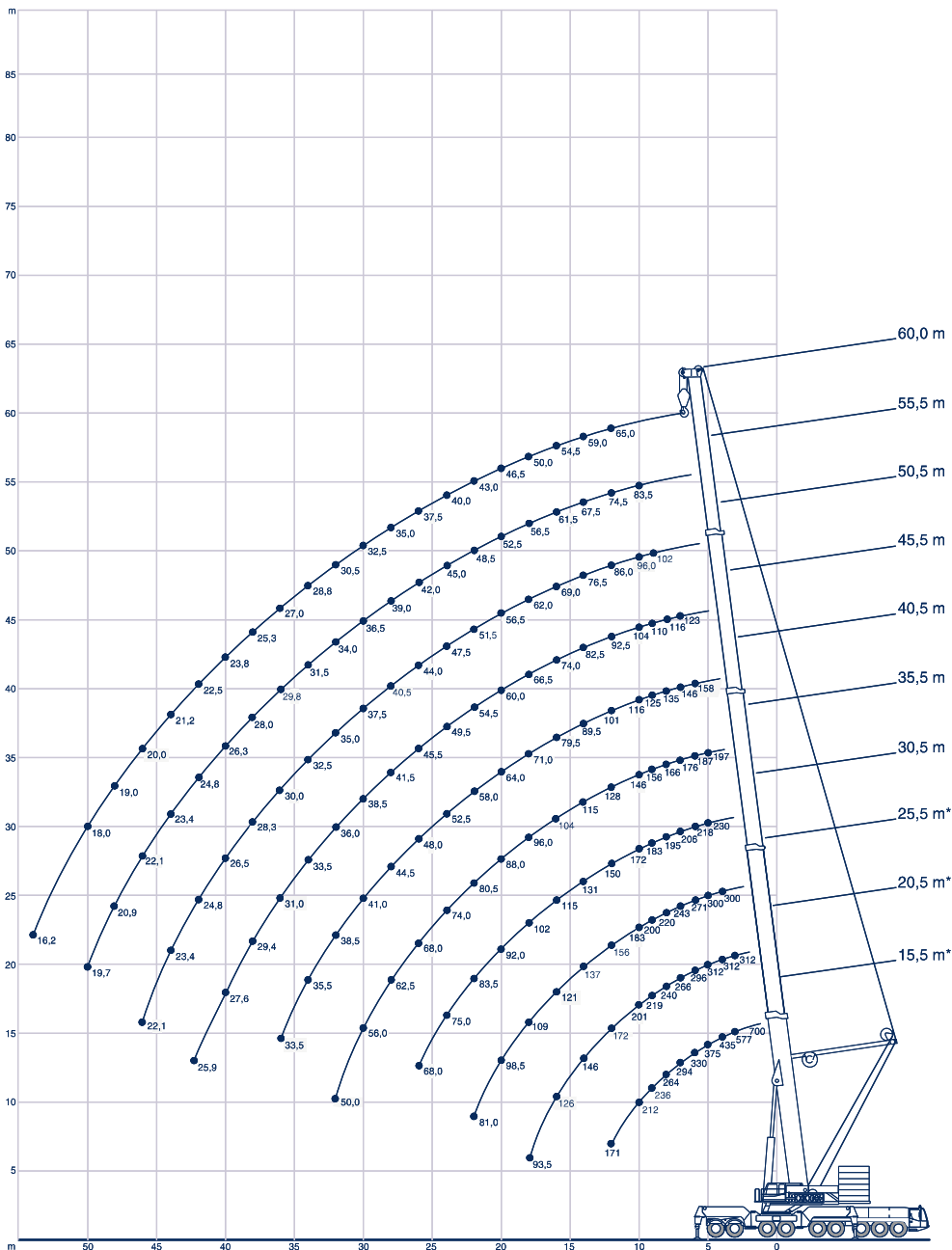
100 t 		 360°					DIN / ISO	
Radio Radius m	Pluma principal / Main Boom						55,5	60,0
	35,5	40,5	45,5	50,5	55,5	60,0		
	t	t	t	t	t	t	t	
5	195,0							
6	195,0	164,0						
7	192,0	160,0	139,0					
8	189,0	157,0	135,0	114,0				
9	177,0	154,0	132,0	113,0	94,0	72,5		
10	163,0	150,0	130,0	112,0	92,5	71,5		
12	140,0	142,0	125,0	109,0	89,5	69,5		
14	121,0	123,0	121,0	105,0	86,0	67,0		
16	103,0	104,0	106,0	102,0	82,0	64,0		
18	89,0	90,5	92,0	93,5	78,0	61,0		
20	75,5	78,5	80,0	82,0	74,0	58,0		
22	64,0	66,0	67,5	69,5	70,5	55,5		
24	54,5	56,4	58,0	60,0	61,5	53,0		
26	47,0	49,0	50,5	52,0	53,5	50,5		
28	41,0	42,5	44,0	45,5	47,0	47,5		
30	36,0	37,5	39,0	40,5	42,0	42,5		
32	32,0	33,5	34,5	36,0	37,5	38,0		
34		29,8	31,0	32,5	33,5	34,0		
36		26,6	27,8	29,3	30,5	31,0		
38			24,8	26,5	27,7	28,1		
40			22,3	23,9	25,2	25,6		
42				24,6	22,9	23,3		
44				19,5	20,8	21,1		
46				17,7	18,9	19,2		
48					17,2	17,5		
50					15,7	16,0		
54						13,3		

DEMAG AC 700



DIAGRAMA DE ALCANCE / WORKING RANGES

700 t

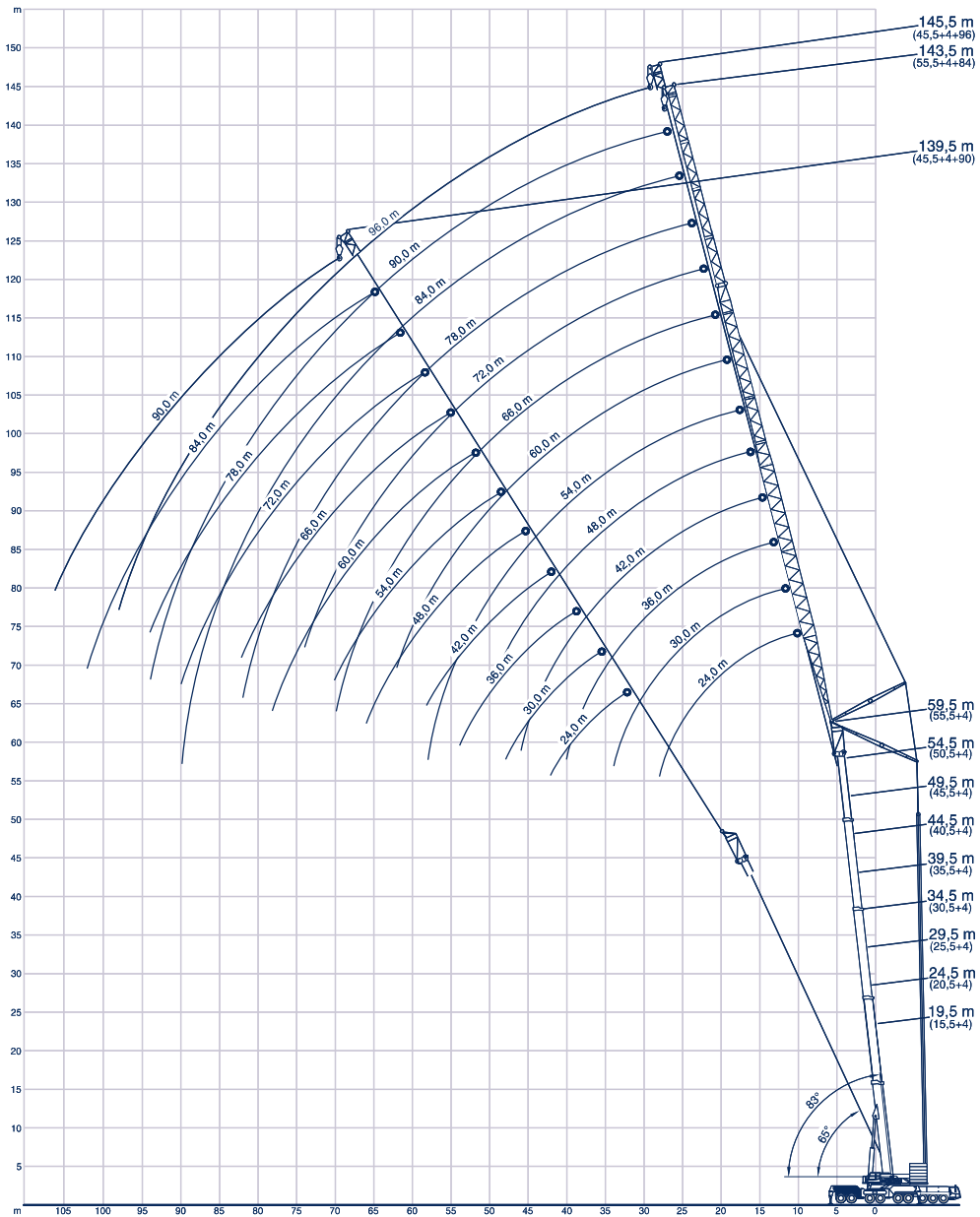


DEMAG AC 700



DIAGRAMA DE ALCANCE / WORKING RANGES

700 t



CAPACIDADES DE CARGA CON PLUMA PRINCIPAL 83°- 65° Y PLUMÍN ABATIBLE CON SSL 0°- 60° / LIFTING CAPACITIES MAIN BOOM 83° - 65° AND LUFFING FLY JIB WITH SSL 0° - 60°

Radio Radius m	45,5 m Pluma principal / Main Boom + 4 m Adaptador / Adapter																		DIN / ISO			
	30 m						36 m			42 m			48 m			54 m				60 m		
	83°	73°	65°	83°	73°	65°	83°	73°	65°	83°	73°	65°	83°	73°	65°	83°	73°	65°				
20	66,5*																					
22	63,0*																					
24	59,5*																					
26	56,0*																					
28	53,0*																					
30	50,0*	44,8																				
32	47,0*	43,3																				
34	44,0*	41,8																				
36		40,0																				
38		38,3																				
40		36,1	34,8																			
42		34,0	33,5																			
44			32,2																			
46			30,8																			
48			29,4																			
50																						
54																						
58																						
62																						
66																						
70																						
74																						
78																						

Radio Radius m	45,5 m Pluma principal / Main Boom + 4 m Adaptador / Adapter																		
	66 m			72 m			78 m			84 m			90 m			96 m			
	83°	73°	65°	83°	73°	65°	83°	73°	65°	83°	73°	65°	83°	73°	65°	83°	73°	65°	
30	28,6*																		
32	28,4*																		
34	28,3*																		
36	28,1*																		
38	27,9*																		
40	27,6*																		
42	27,4*																		
44	26,9*																		
46	26,5*	14,7																	
48	26,0*	14,7																	
50	25,6*	14,7																	
54	24,4*	14,7																	
58	22,5*	14,7																	
62	20,6*	14,6	14,7																
66	18,5*	14,4	14,7	18,2*	11,5	11,5													
70	13,3*	14,2	14,7	16,5*	11,5	11,5													
74		14,0	14,2	12,5*	11,5	11,5													
78		13,7	13,4		11,5	11,3													
82			12,6		11,5	11,1	8,0*	9,3	9,0	10,6*	6,5	6,5	8,5*	4,5	4,5	6,6*	2,5	2,5	
86						10,8		9,3	9,0	7,8*	6,5	6,5	8,2*	4,5	4,5	6,3*	2,5	2,5	
90						10,3		9,3	9,0		6,5	6,5	7,1*	4,5	4,5	6,1*	2,5	2,5	
94								9,0	9,0		6,5	6,5	4,5*	4,5	4,5	5,9*	2,5	2,5	
98												6,5		4,5	4,5	4,1*	2,5	2,5	
102												6,5			4,5	2,5	2,5	2,5	
106															4,5	2,5	2,5	2,5	
110															4,5	2,5	2,5	2,5	

**CAPACIDADES DE CARGA CON PLUMA PRINCIPAL 83°- 65° Y PLUMÍN ABATIBLE CON SSL 0°- 60° / LIFTING CAPACITIES
MAIN BOOM 83° - 65° AND LUFFING FLY JIB WITH SSL 0° - 60°**

		360°															DIN / ISO	
Radio Radius m	50,5 m Pluma principal / Main Boom + 4 m Adaptador / Adapter																	
	83°	30 m 73°	65°	83°	36 m 73°	65°	83°	42 m 73°	65°	83°	48 m 73°	65°	83°	54 m 73°	65°	83°	60 m 73°	65°
20	54,0*																	
22	50,5*			48,0*														
24	47,5*			45,5*			44,0*											
26	45,0*			42,5*			41,5*			38,5*								
28	42,5*			40,5*			39,0*			36,5*			34,5*					
30	40,5*			39,0*			37,0*			35,0*			33,0*				29,4*	
32	38,5*	32,5		37,0*			35,5*			33,0*			31,5*				28,6*	
34	37,0*	30,9		35,5*	26,6		34,0*			31,5*			30,0*				27,8*	
36		29,4		33,5*	25,9		32,5*			30,0*			28,9*				27,0*	
38		27,9		32,0*	25,2		31,0*	21,9		29,2*			27,6*				26,2*	
40		26,6		30,5*	24,5		30,0*	21,7		28,0*	20,1		26,6*				25,3*	
42		25,2	25,0		23,7		28,7*	21,4		26,9*	19,7		25,6*				24,5*	
44			24,0		22,7		27,4*	21,1		25,9*	19,3		24,6*	16,9			23,6*	
46			23,0		21,6	21,5	26,0*	20,8		24,9*	19,0		23,6*	16,7			22,8*	13,2
48			22,1		20,5	20,6		19,9		23,9*	18,6		22,8*	16,5			21,9*	13,2
50			21,1		19,4	19,7		19,0	18,6	22,9*	18,2		22,0*	16,3			21,1*	13,2
54						18,1		17,2	17,2		16,7	16,2	20,5*	15,9			19,8*	13,2
58									15,8		15,2	14,9	18,6*	14,7	14,0		18,4*	13,2
62									14,5		13,7	13,7		13,4	12,9	17,0*	12,4	12,3
66											12,6			12,2	11,9		11,5	11,4
70															11,0		10,7	10,5
74															10,1		9,9	9,7
78																		8,9

		50,5 m Pluma principal / Main Boom + 4 m Adaptador / Adapter																
Radio Radius m	50,5 m Pluma principal / Main Boom + 4 m Adaptador / Adapter																	
	83°	66 m 73°	65°	83°	72 m 73°	65°	83°	78 m 73°	65°	83°	84 m 73°	65°	83°	90 m 73°	65°	83°	96 m 73°	65°
32	25,3*																	
34	24,7*			20,1*			16,9*											
36	24,0*			19,7*			16,7*			13,8*								
38	23,4*			19,4*			16,5*			13,7*			10,7					
40	22,7*			19,0*			16,3*			13,5*			10,6					
42	22,1*			18,6*			16,1*			13,4*			10,5					
44	21,4*			18,3*			15,9*			13,3*			10,5					
46	20,7*			17,9*			15,6*			13,1*			10,4					
48	20,0*	9,7		17,5*			15,4*			13,0*			10,4					
50	19,3*	9,7		17,1*			15,2*			12,9*			10,3					
54	17,9*	9,7		16,3*	7,1		14,7*	5,7		12,5*			10,1					
58	16,9*	9,7		15,5*	7,1		14,2*	5,7		12,2*	4,3		9,9					
62	15,9*	9,7		14,7*	7,1		13,7*	5,7		11,8*	4,3		9,7					
66	14,7*	9,3	9,4	13,9*	7,1		13,1*	5,7		11,5*	4,3		9,4					
70	13,4*	8,9	9,2	13,1*	7,0	7,1	12,4*	5,7	5,7	11,0*	4,3		9,2					
74		8,5	8,8	12,0*	6,8	7,1	11,8*	5,7	5,7	10,6*	4,3	4,3	8,9					
78		8,1	8,1		6,7	7,1	10,9*	5,6	5,7	10,2*	4,3	4,3	8,7					
82			7,4		6,5	6,6	8,4*	5,5	5,7	9,7*	4,3	4,3	8,4					
86			6,7		6,4	6,0		5,4	5,4	8,0*	4,3	4,3	8,1					
90						5,5		5,3	5,0		4,3	4,1	7,2					
94									4,6		4,3	3,9	4,7					
98									4,2			3,7						
102												3,5						

